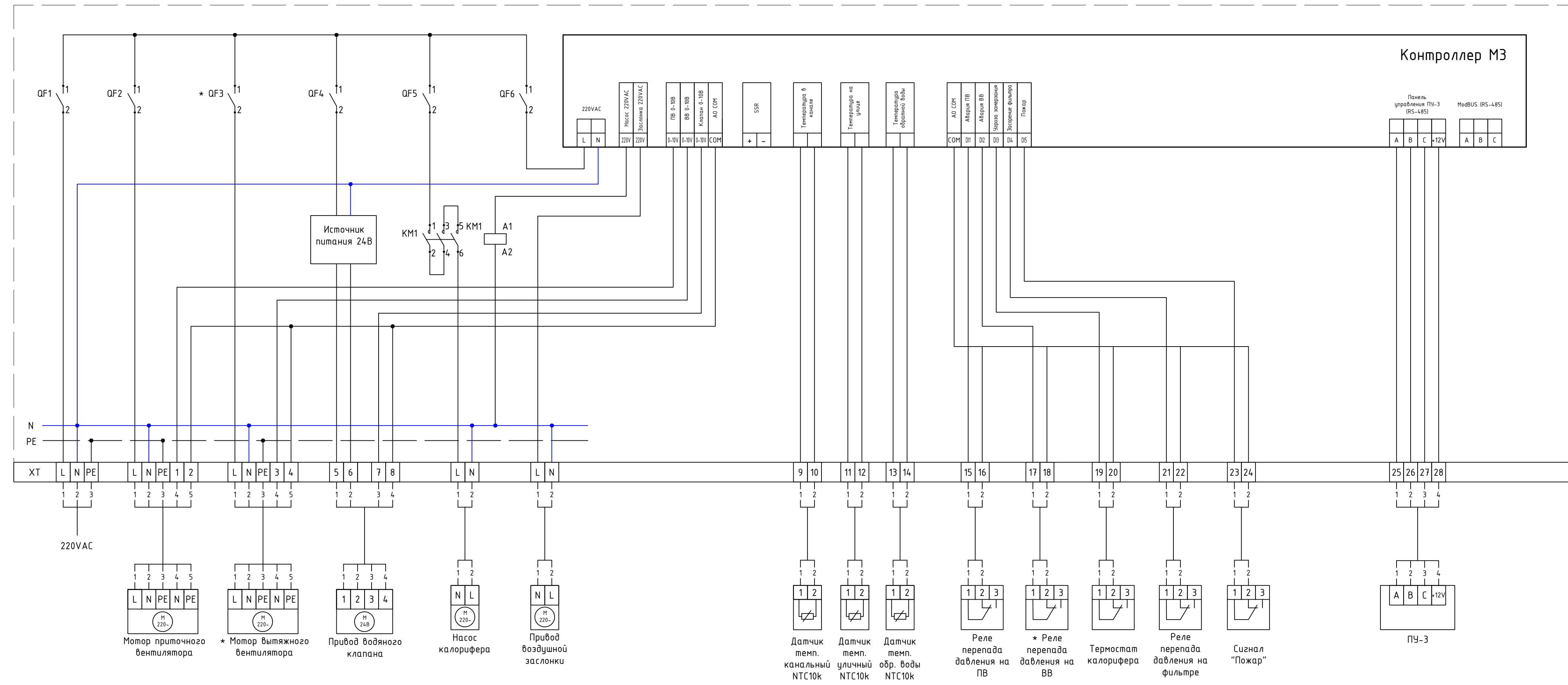


# Схема управления с водяным нагревателем



## Примечание:

QF1 - QF6 - выключатель автоматический однополюсный  
 KM1 - контактор трех-полюсный  
 XT1..28 - клеммы проходные

Коммутационное и защитное оборудование, сечение проводов и кабелей подбирается в соответствии с требованием "Правил Устройства Электроустановок".  
 Неверно подобранное оборудование и кабель могут привести к пожару.  
 Доверьте эту работу профессионалам.

Термо-сопротивления (датчики температуры) применять типа NTC10k.

\* - обозначены опциональные устройства

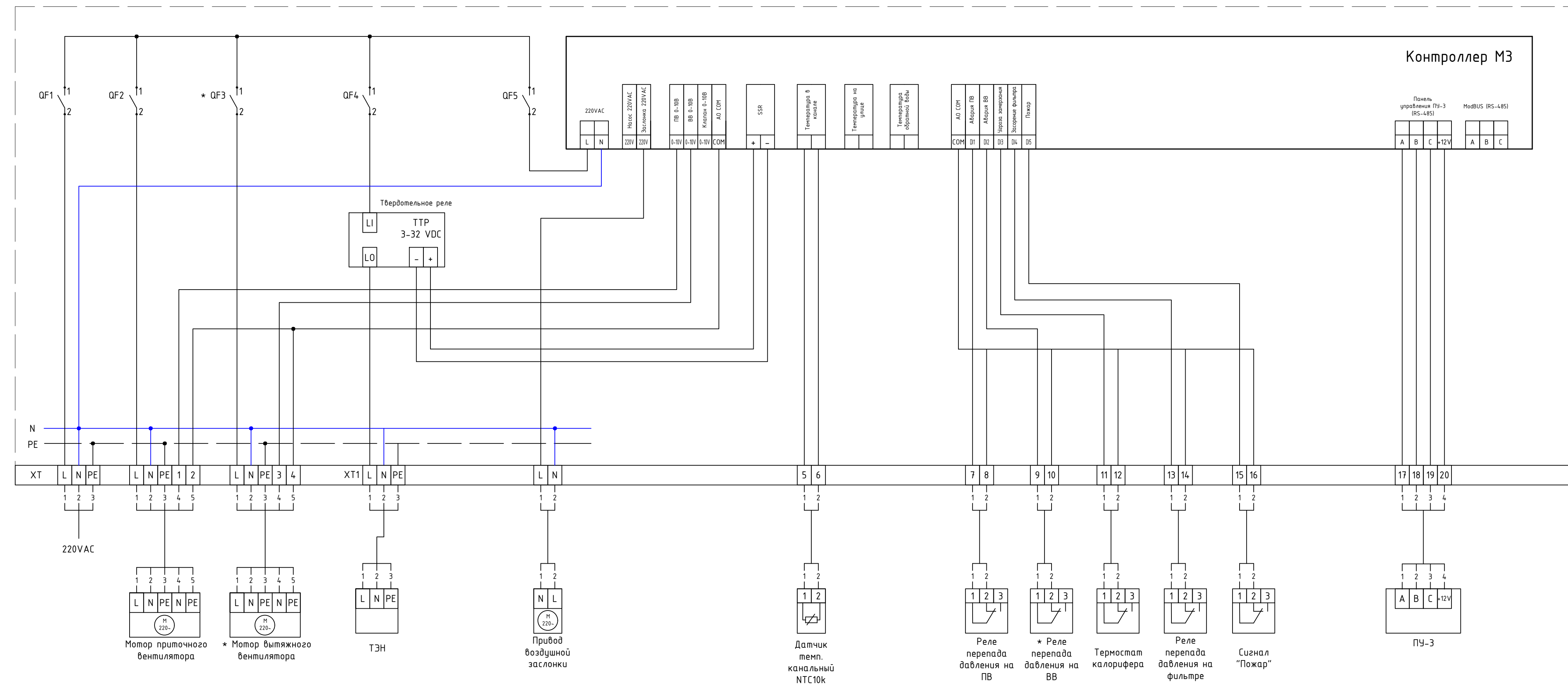
Согласовано

Взам. инв. №

Листы и дата

Инв. № подл.

# Схема управления с электрическим нагревателем



## Примечание:

QF1 – QF5 – выключатель автоматический однополюсный  
 XT1...20 – клеммы проходные

Твердотельное реле в процессе работы выделяет большое количество тепла и обязательно нуждается в правильно подобранном радиаторе охлаждения. Коммутационное и защитное оборудование, сечение проводов и кабелей подбирается в соответствии с требованиями "Правил Устройства Электроустановок". Неверно подобранное оборудование и кабель могут привести к пожару. Доверьте эту работу профессионалам.

Термо-сопротивления (датчики температуры) применять типа NTC10k.

\* – обозначены опциональные устройства