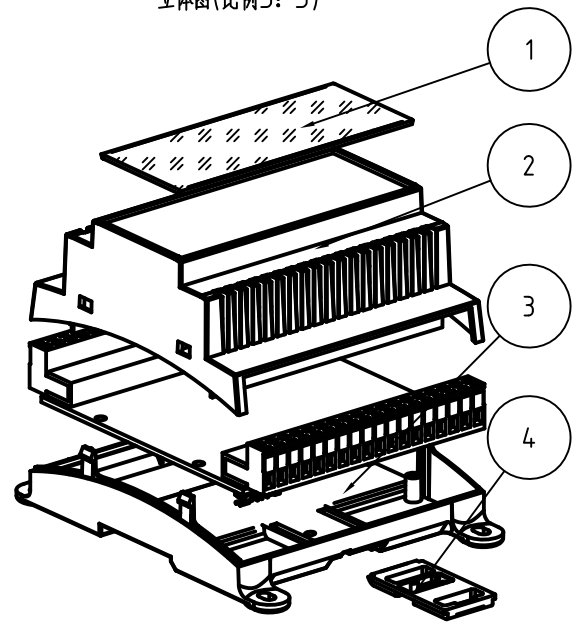
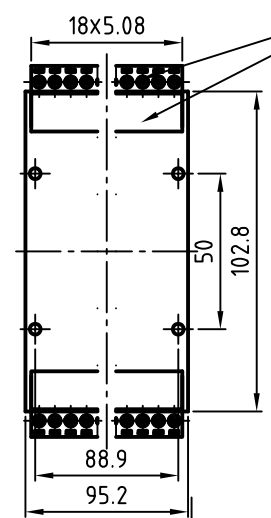


立体图(比例3: 5)



线路板图(比例3: 5)



SH230/230R-5.08 插拔式端子两排共36眼

4	23-176-3	卡簧	1	聚甲醛POM		
3	23-177-2	底壳	1	普通ABS		
2	23-177-1	上盖	1	普通ABS		
1	23-177-3	透明板	1	PC		选装、可定制丝印
序号 Number	产品编号 Product Code	零件名称 Part Name	数量 Quantity	材料 Material	重量(g) Weight	备注 Remarks
制图 Drawing	审核 Auditing	批准 Confirm	客户名称 Custom Name	材料 Material		
			产品名称 Product Name	重量 Weight	图纸比例 Drawing Scale	A3
			产品编号 Product Code	23-177	视图 Project View	(mm)
共 页 第 页			宁波三和壳体公司 NINGBO SANHE ENCLOSURE CORPORATION		中国·宁波慈溪 TEL:+86(574)63226910 FAX:+86(574)63226900	