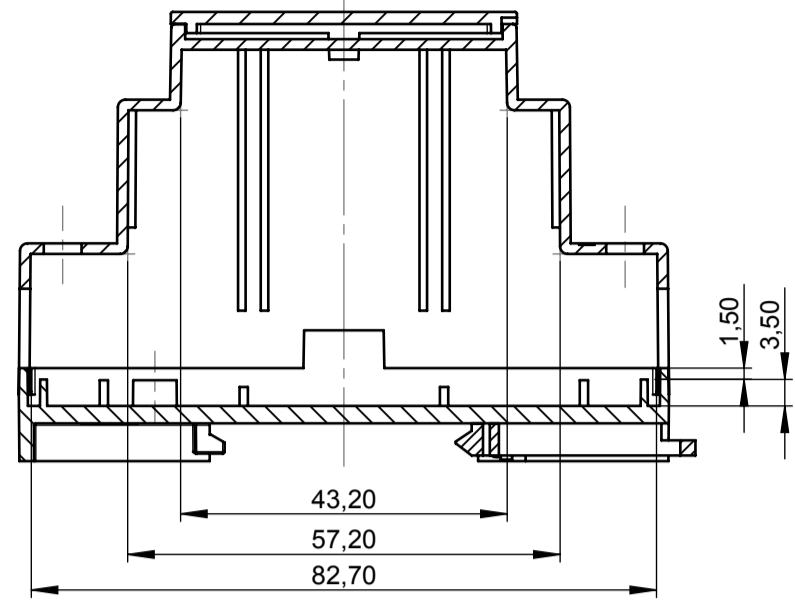
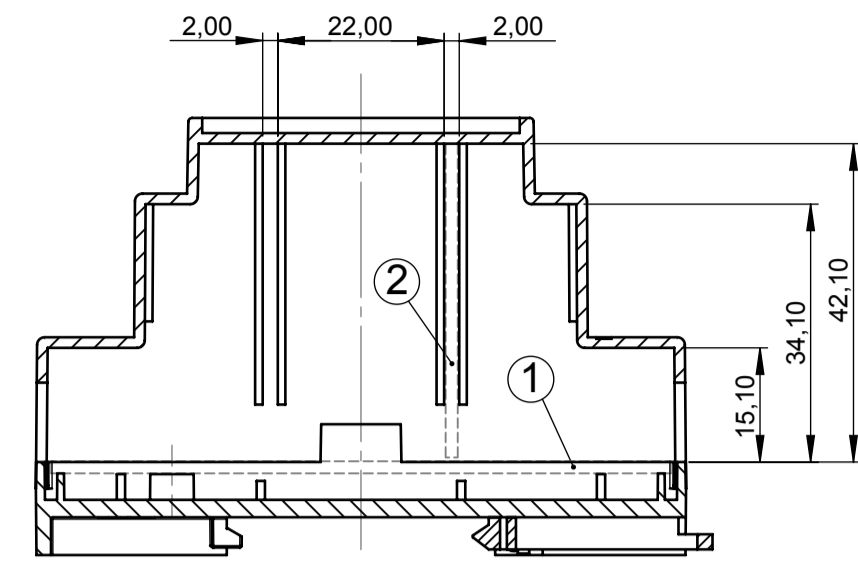


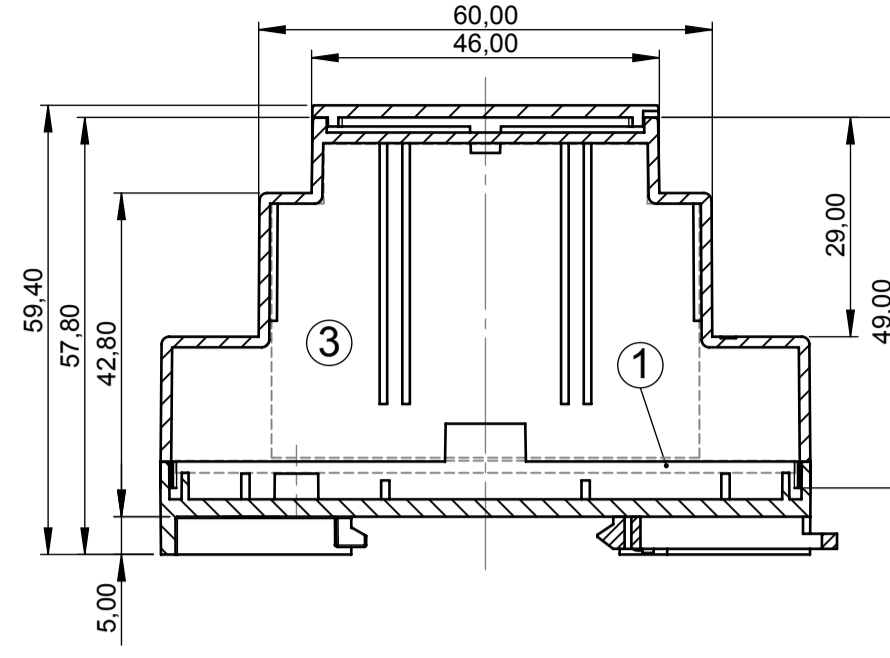
Version I A-A



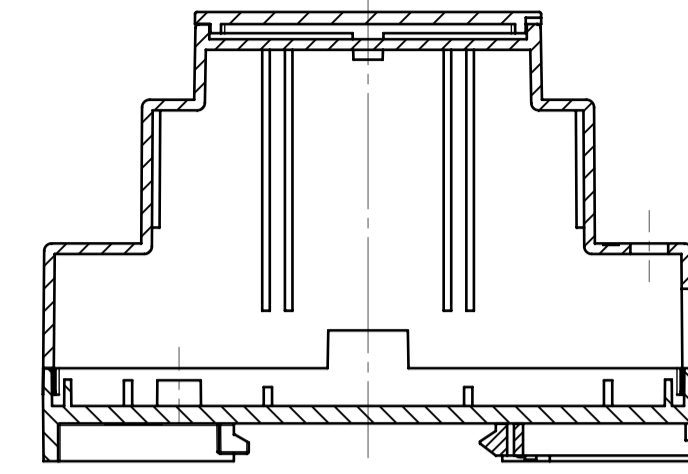
Version II A-A



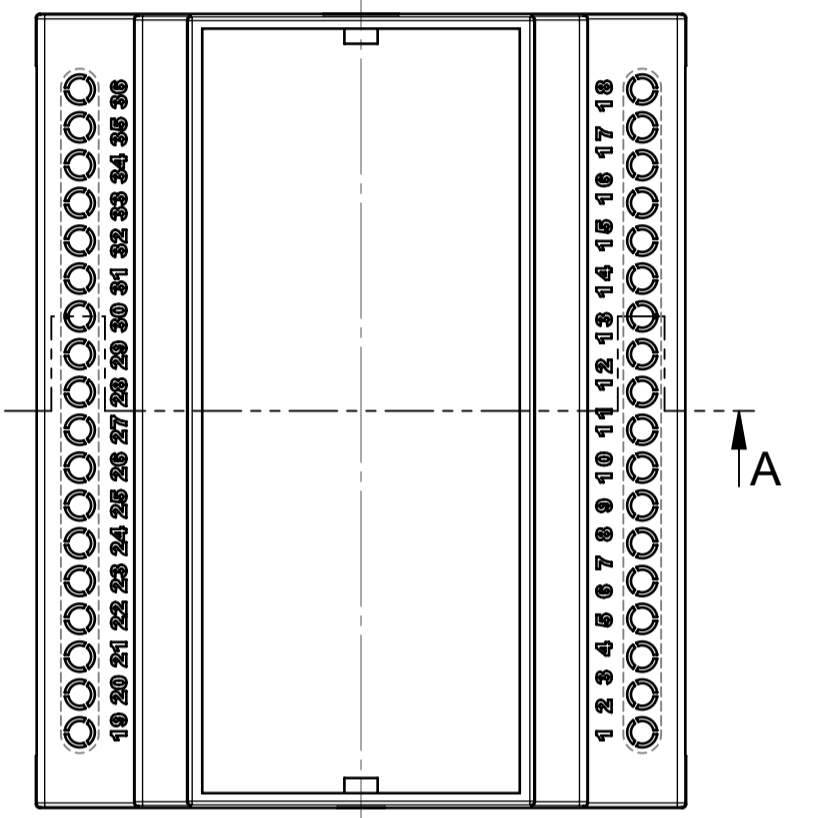
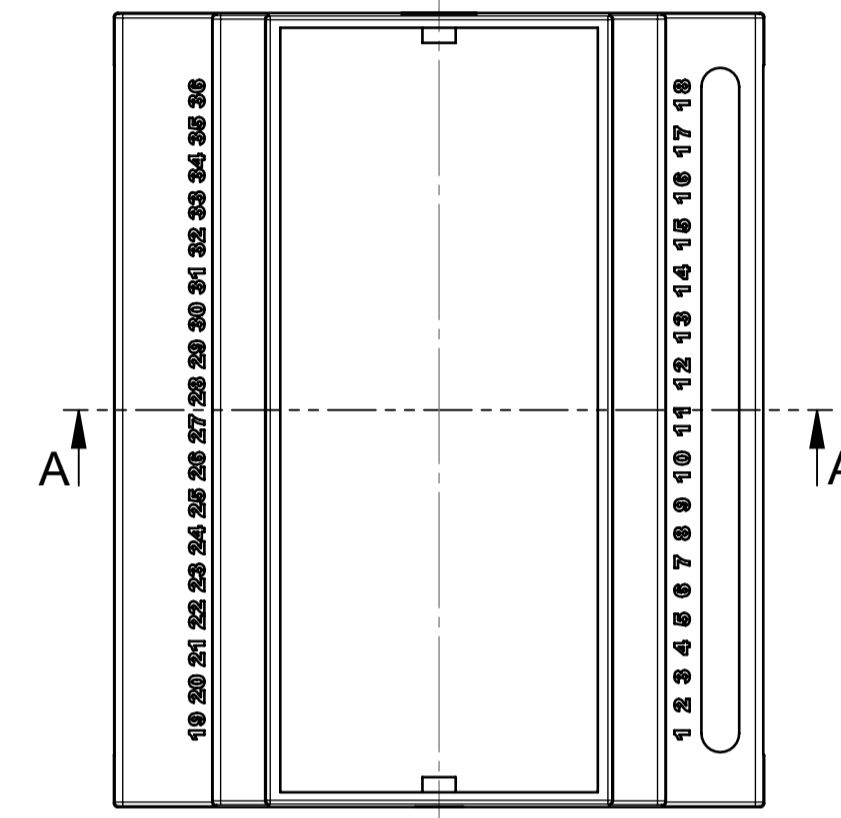
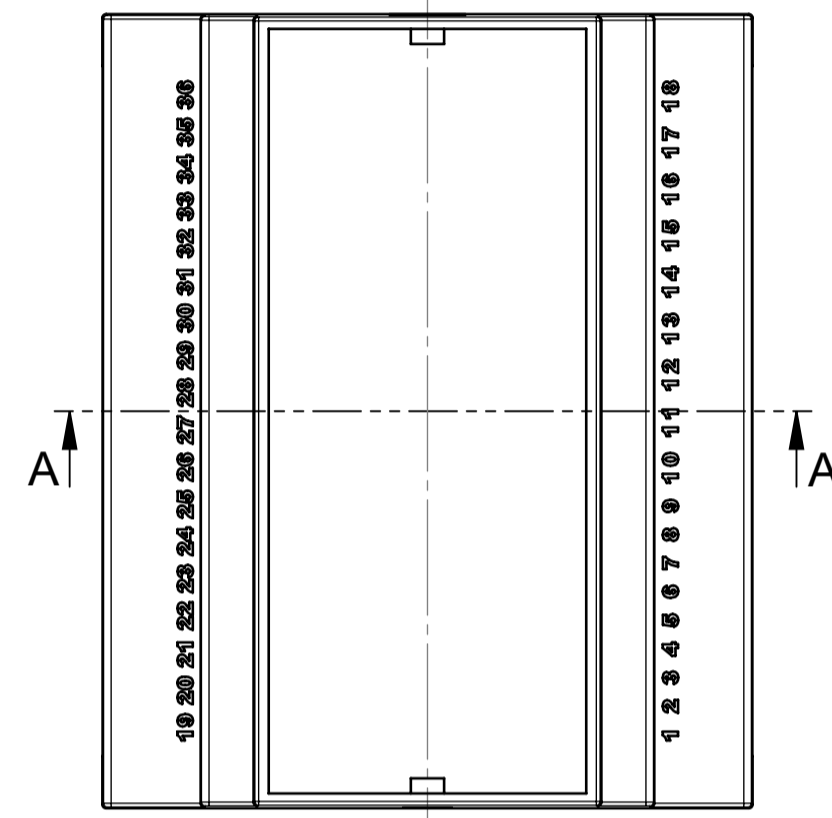
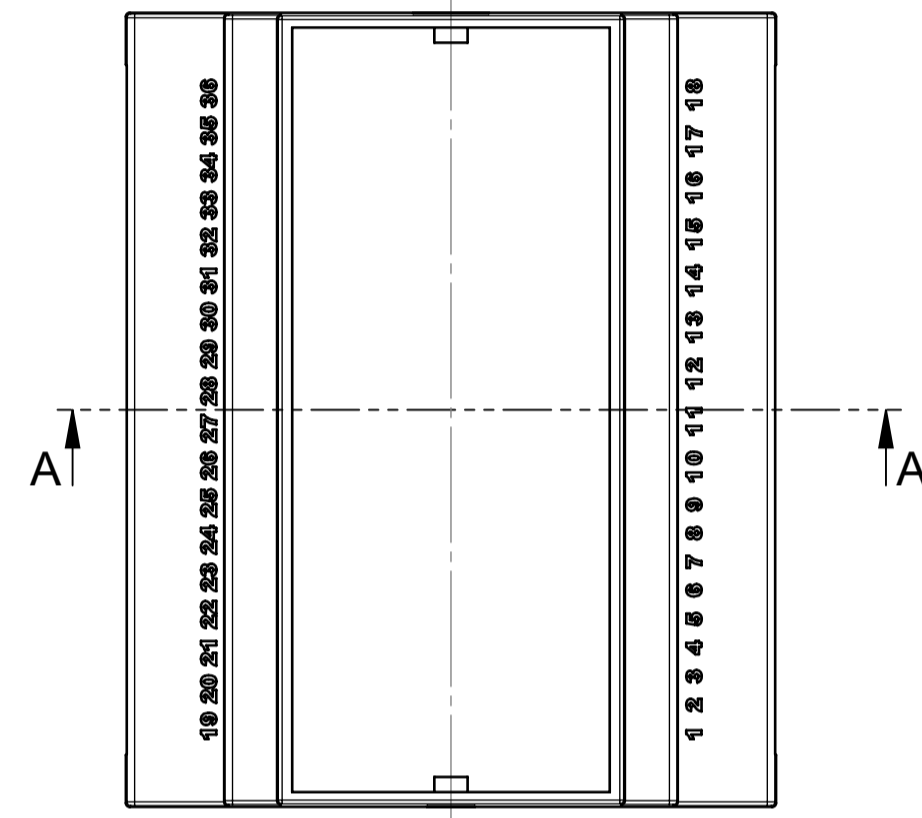
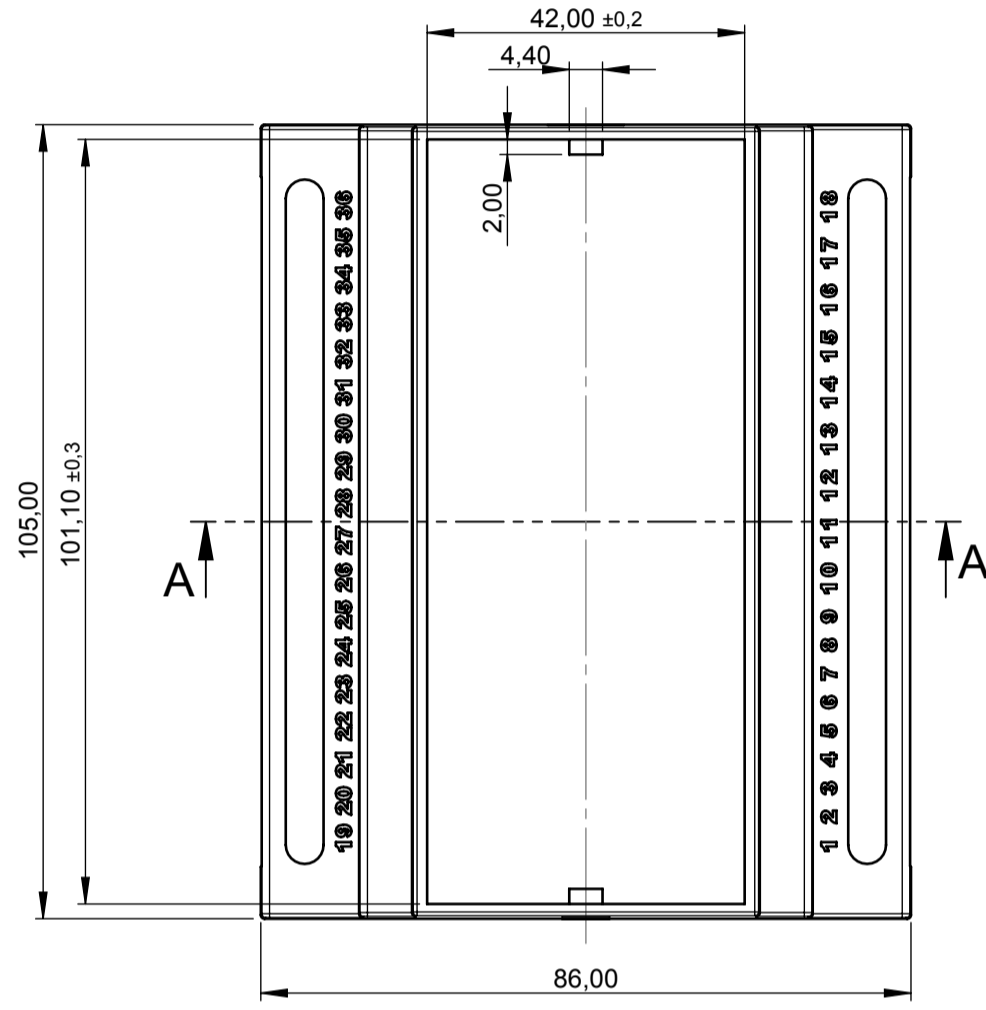
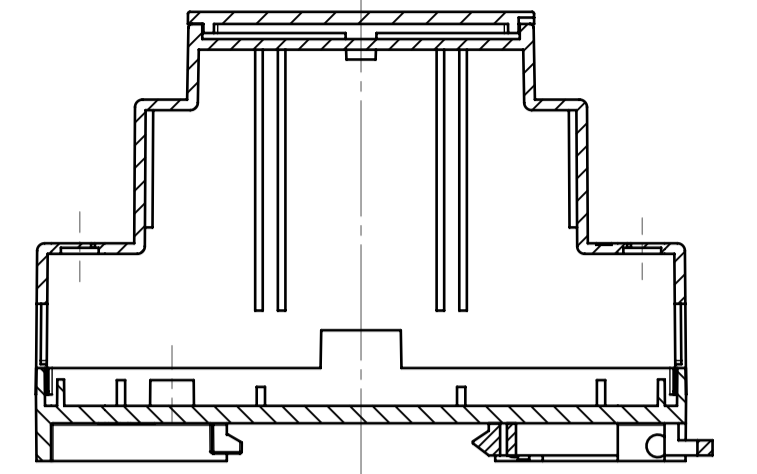
Version III A-A



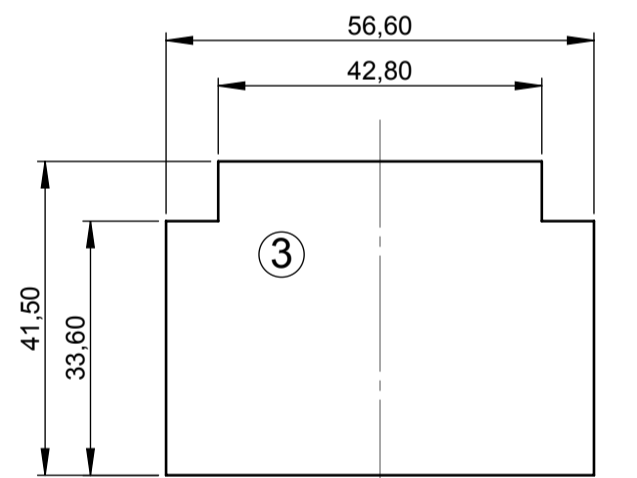
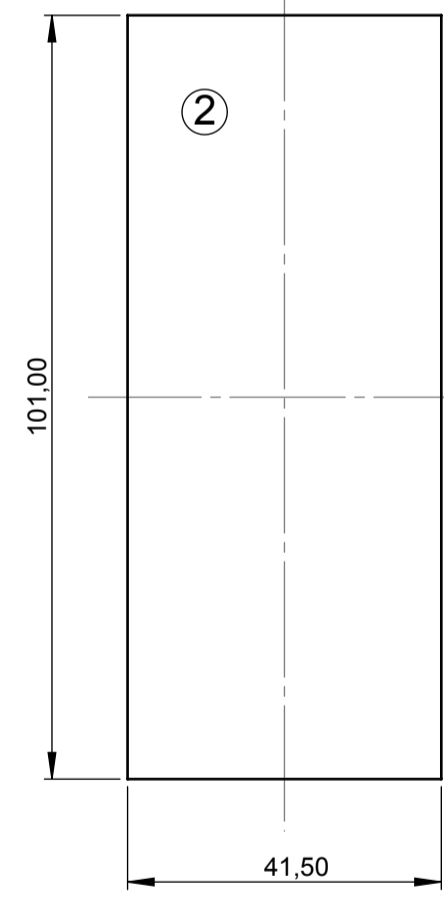
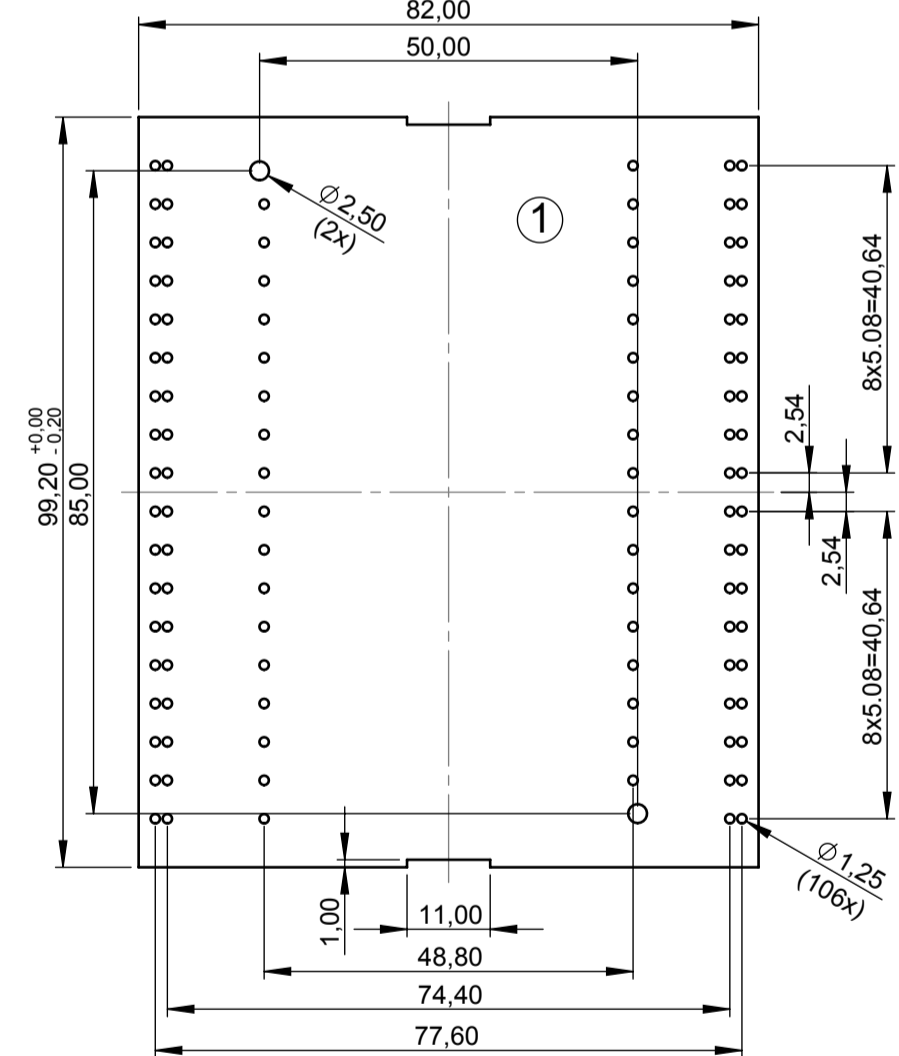
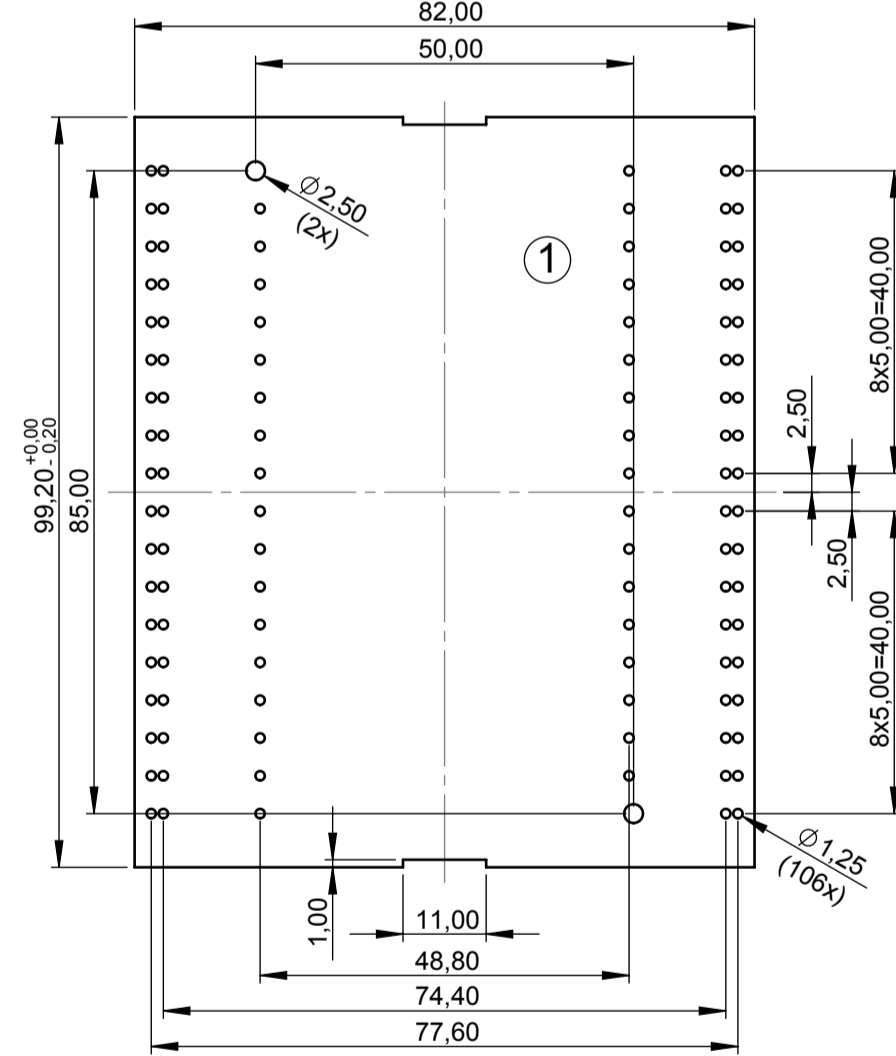
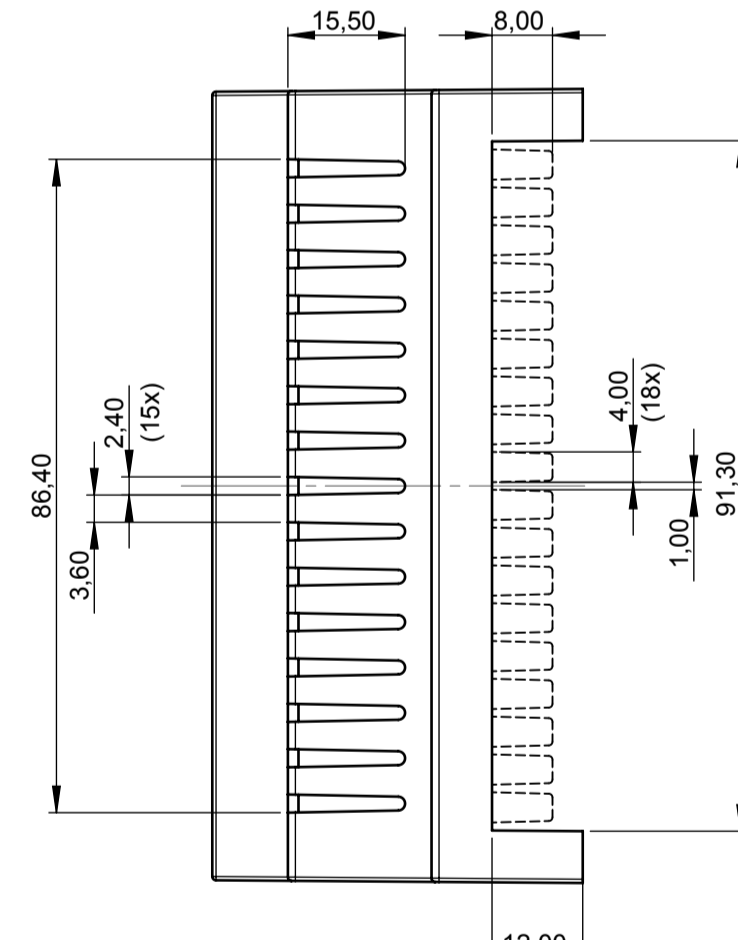
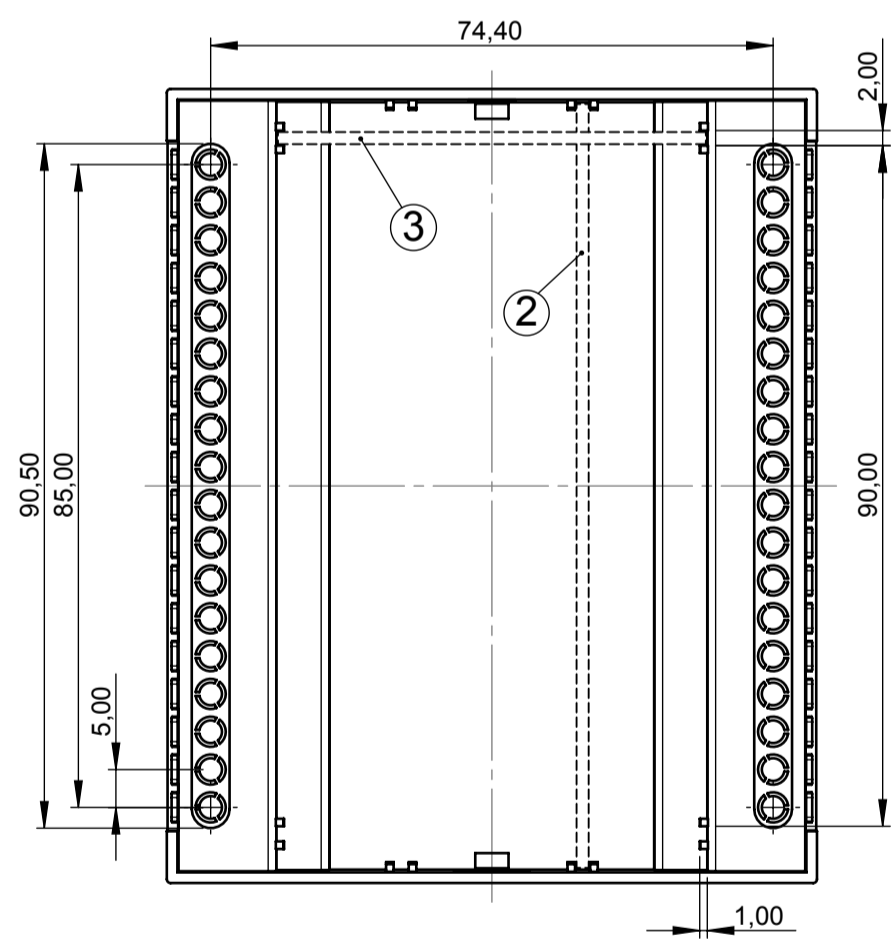
Version IV A-A



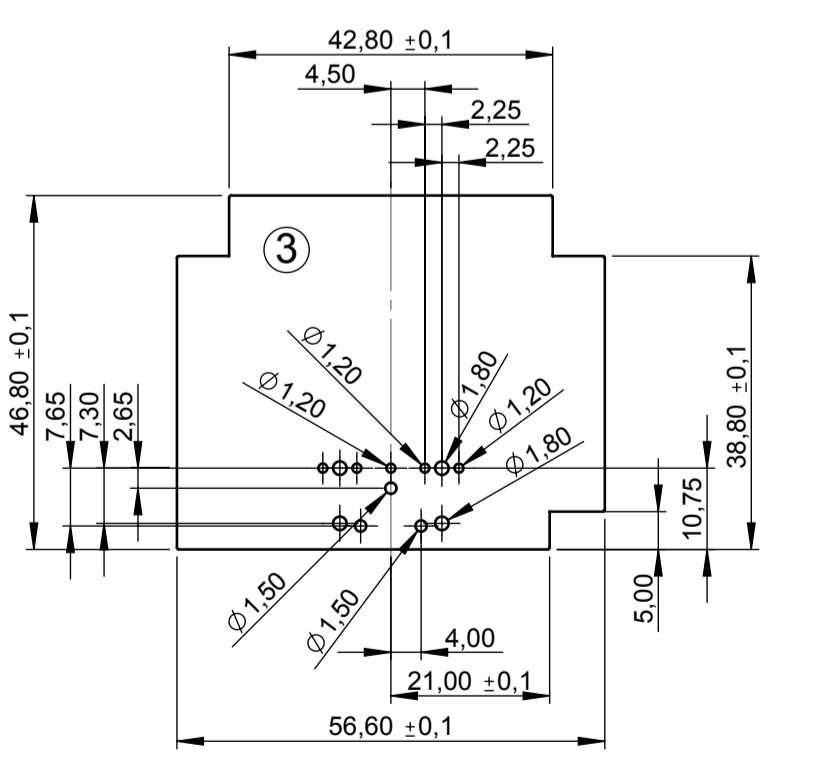
Version V A-A



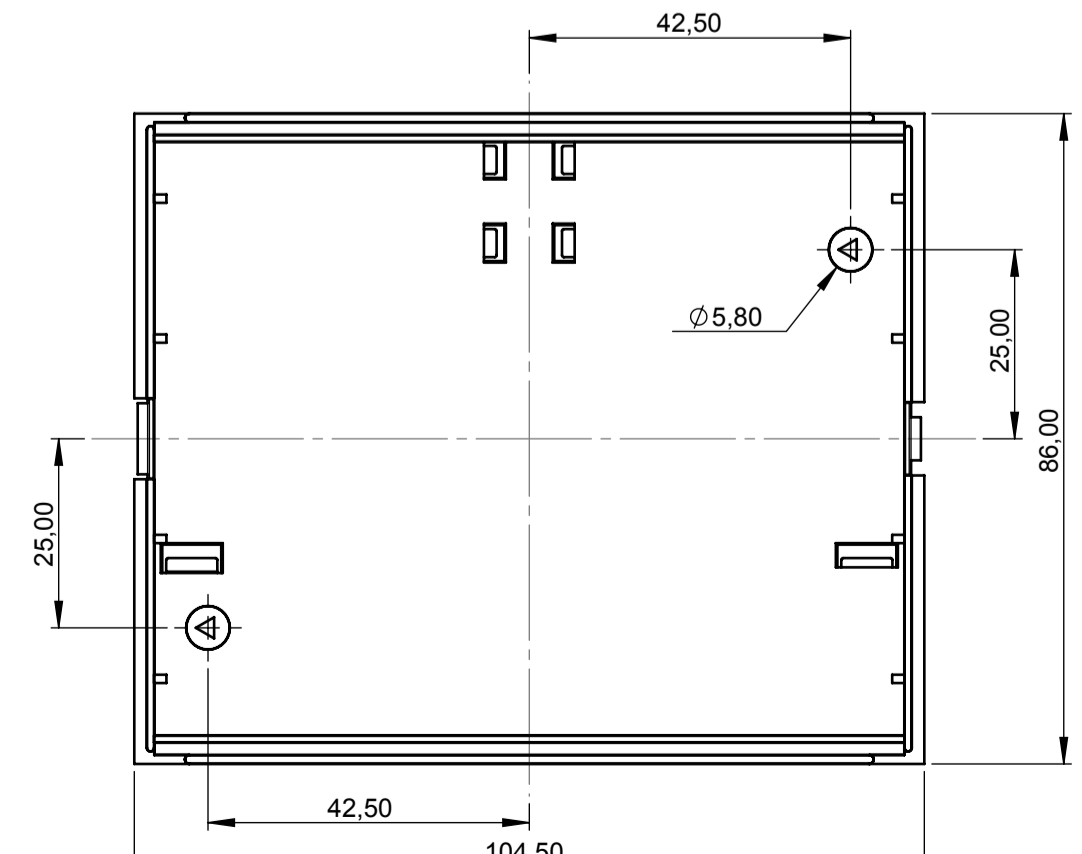
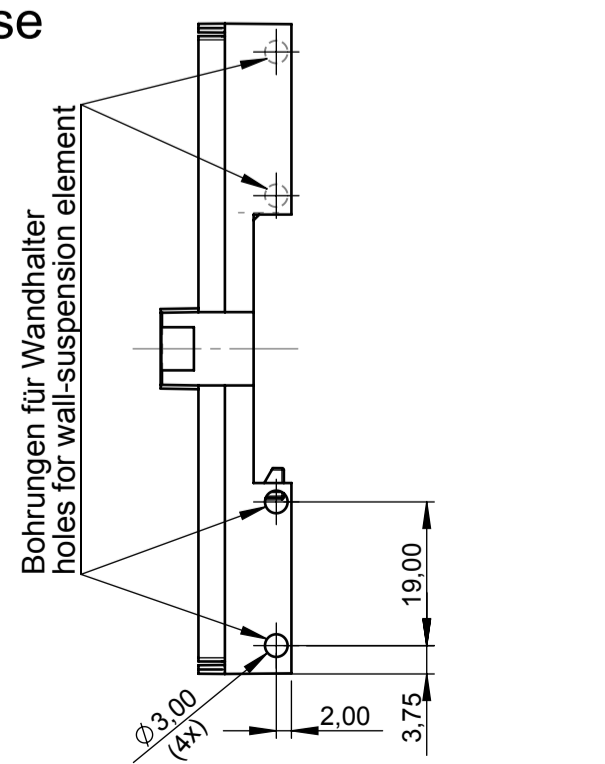
Lüftungsschlitze  
Ventilation slots



Vertikale Leiterplatte  
für das Oberteil  
Vertical PCB for top  
1.6mm dick  
thickness 1.6mm



Unterteil  
Base



Platine für das Unterteil  
Raster 5.0  
PCB for base  
block 5.0  
1.6mm dick  
thickness 1.6mm

Platine für das Unterteil  
Raster 5.08  
PCB for base  
block 5.08  
1.6mm dick  
thickness 1.6mm

Vertikale Leiterplatte  
für das Oberteil  
Vertical PCB for top  
1.6mm dick  
thickness 1.6mm

<b>Informationskopie</b> Copy for Information will not be updated	Erst. am: 03.03.2008 Erst. von: Hasseib Freig. am: Freig. von: Revision: 04	Toleranzen: DIN 16901 T130 Volumen: Zeichnungsart: KUNDE	Status: ÄNDERUNG Zeichnungsart: KUNDE	DIN 6 Teil 2 M 1:1 Dateiname: 00010390
	This document contains proprietary information of OKW Gehäusesysteme GmbH and is rendered subject to the conditions that the information be retained in confidence and not be reproduced or copied and not be used or incorporated in any product.			
	Technische Änderungen vorbehalten. Irrtümer oder Druckfehler begründen keinen Anspruch auf Schadensersatz. Wichtige Einbaumaße bitte direkt mit dem aktuellen Produkt bestimmen. Subject to technical modification without prior notice. Typographical and other errors do not justify any claim for damages. All dimensions should be verified using an actual modelled part. Sous réserve de modifications techniques. Toute erreur ou faute d'impression ne justifie aucune demande d'indemnisation. Nous prions les clients de vérifier les dimensions des composants avec les boîtiers avant le montage.			
	Für dieses Dokument behalten wir uns alle Urheberrechte vor. Es darf auch auszugsweise weder vervielfältigt noch Dritten in irgendeiner Form zugänglich gemacht werden.			