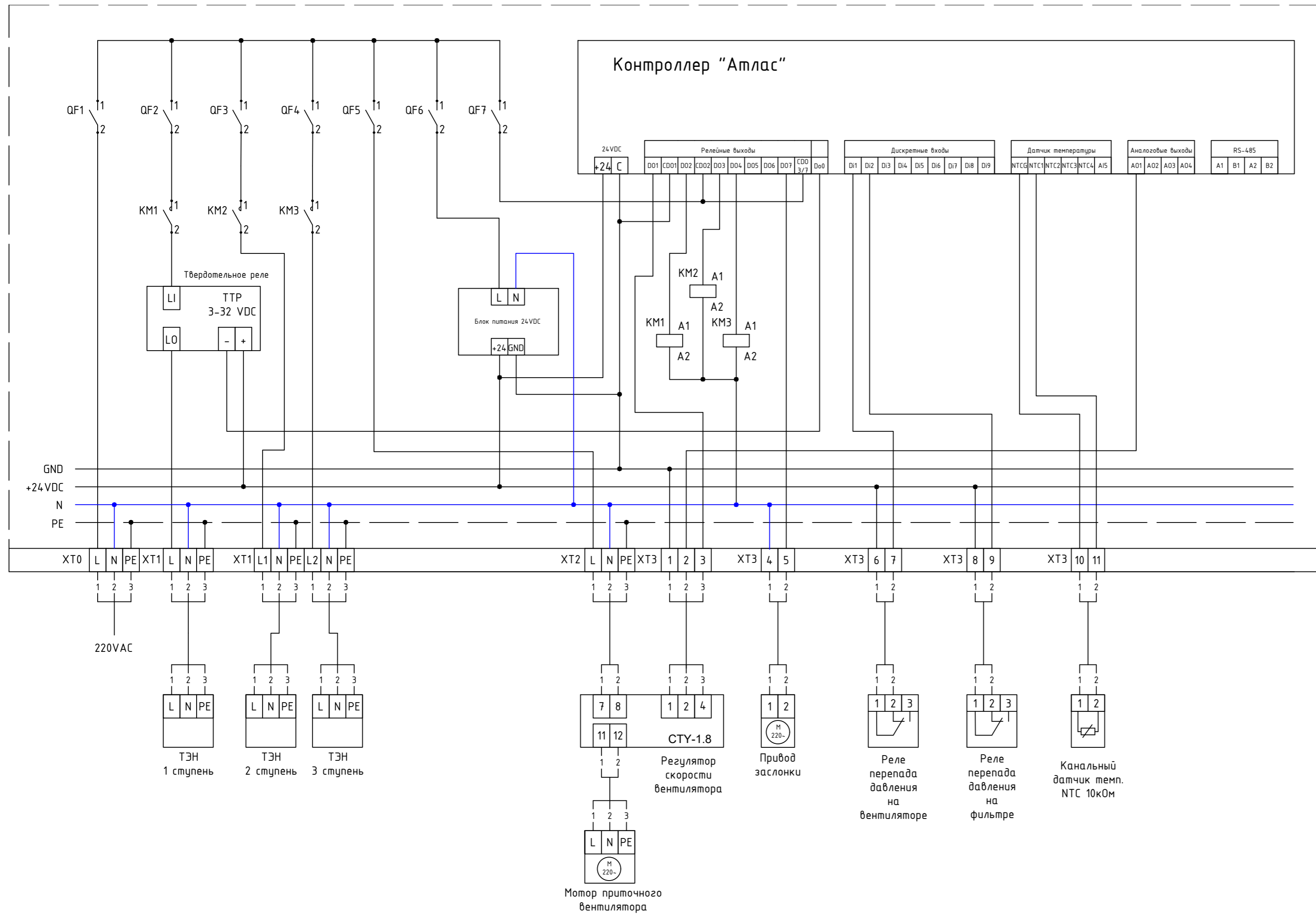


Приточная установка с 3-х ступенчатым ТЭНом



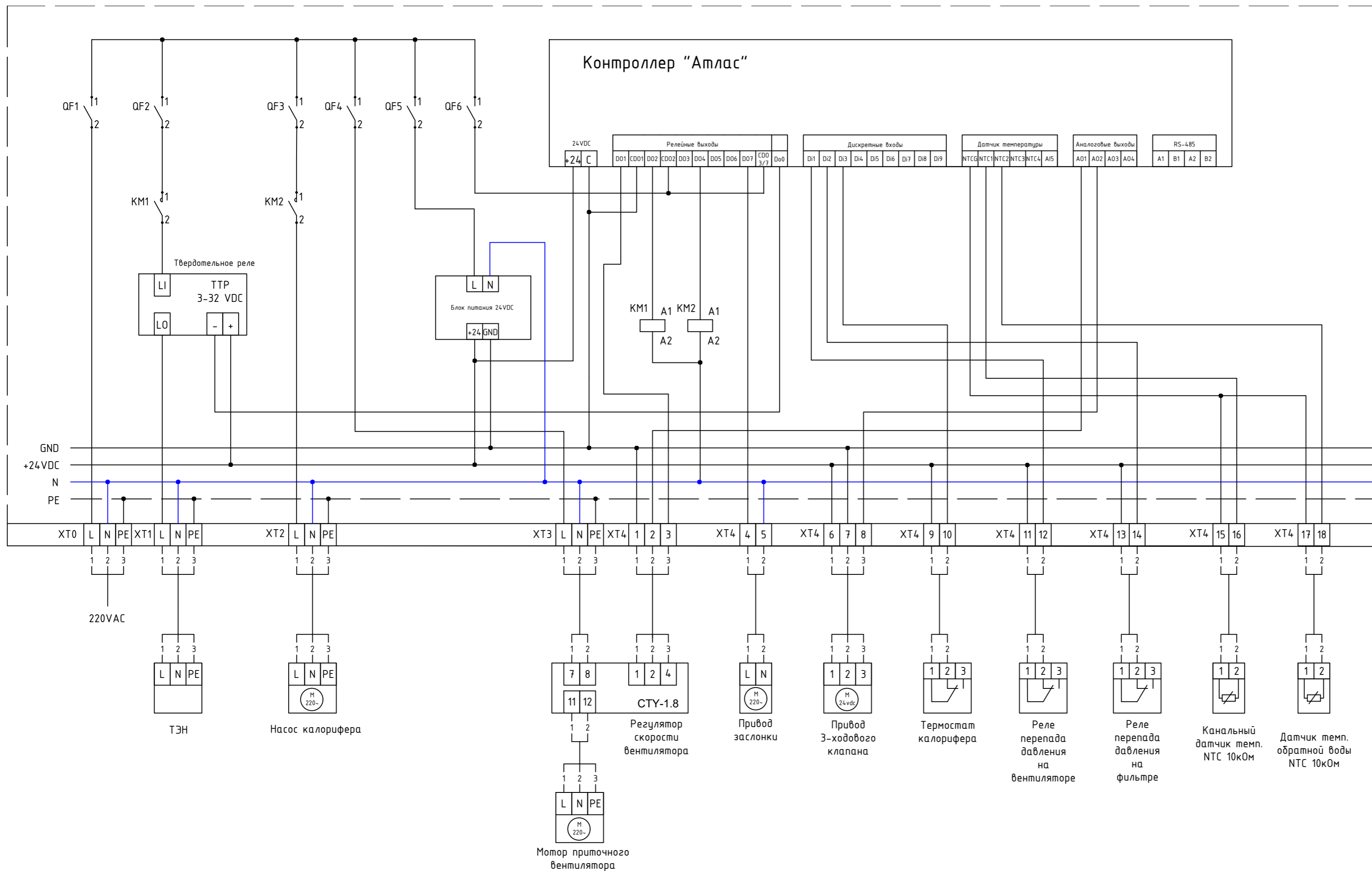
Примечание:

QF1...QF7 – выключатель автоматический однополюсный
 KM1-KM3 – контактор однополюсный
 XT0...3 – клеммы проходные

Твердотельное реле в процессе работы выделяет большое количество тепла и обязательно нуждается в правильно подобранном радиаторе охлаждения. Коммутационное и защитное оборудование, сечение проводов и кабелей подбирается в соответствии с требованием "Правил Устройства Электроустановок". Неверно подобранное оборудование и кабель могут привести к пожару.

Доверьте эту работу профессионалам.

Приточная установка с ТЭНом и водяным калорифером

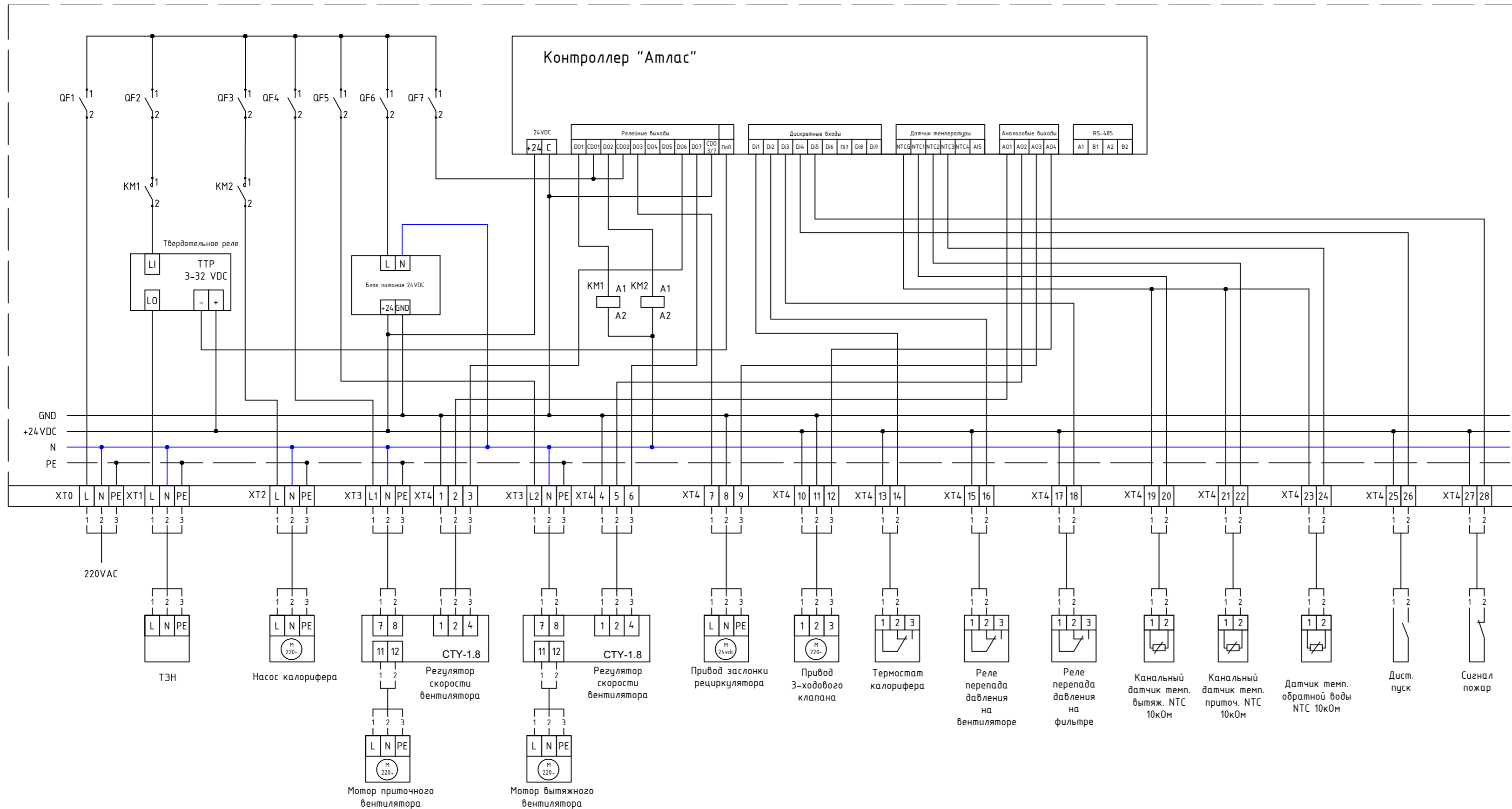


Примечание:

QF1...QF6 – выключатель автоматический однополюсный
 KM1, KM2 – контактор однополюсный
 XT0...4 – клеммы проходные

Твердотельное реле в процессе работы выделяет большое количество тепла и обязательно нуждается в правильно подобранном радиаторе охлаждения. Коммутационное и защитное оборудование, сечение проводов и кабелей подбирается в соответствии с требованием "Правил Устройства Электроустановок". Неверно подобранные оборудование и кабель могут привести к пожару. Доверьте эту работу профессионалам.

Приточная-вытяжная установка с рециркулятором, ТЭНом и водяным калорифером

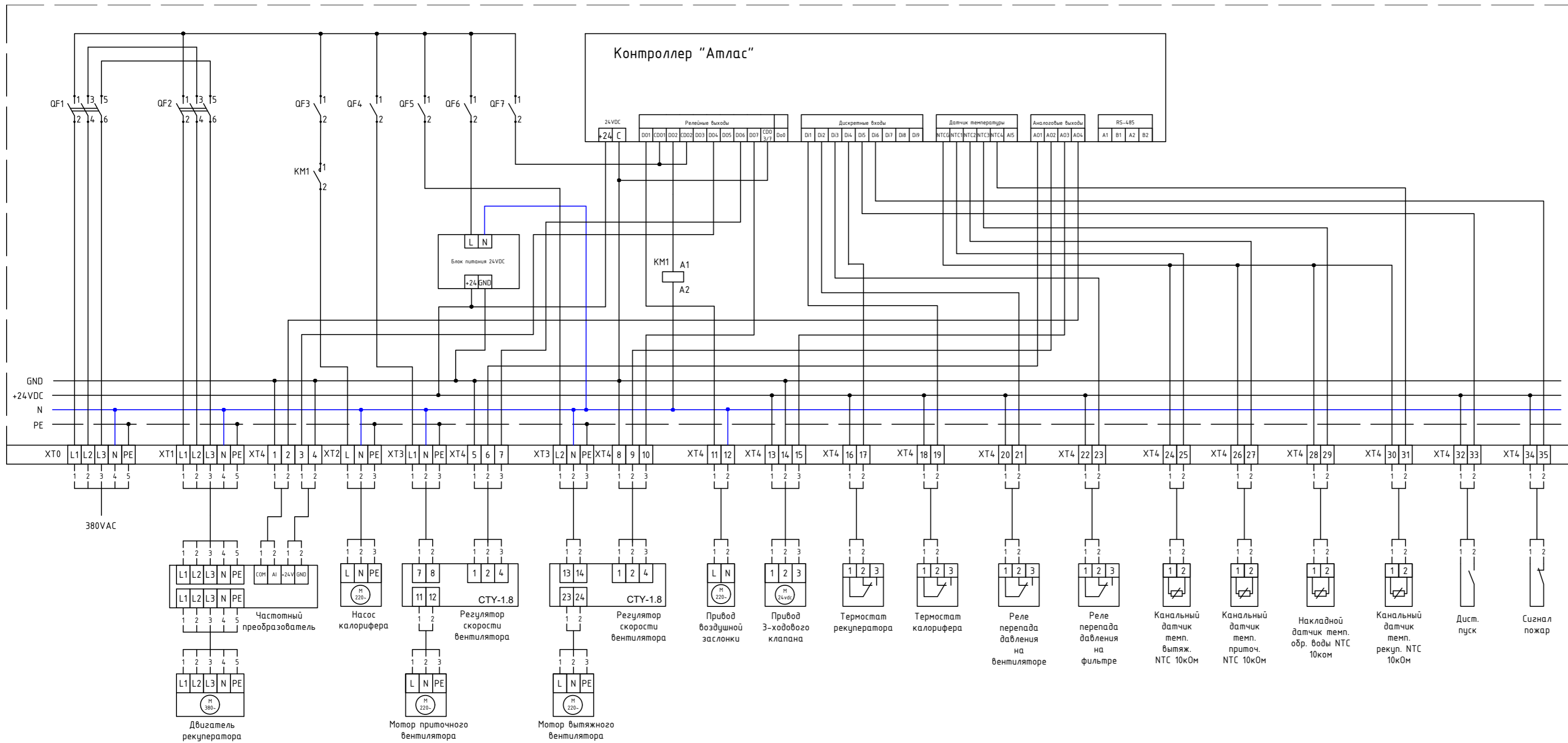


Примечание:

QF1...QF7 – выключатель автоматический однополюсный
 KM1, KM2 – контактор однополюсный
 XT0...4 – клеммы проходные

Твердотельное реле в процессе работы выделяет большое количество тепла и обязательно нуждается в правильно подобранном радиаторе охлаждения. Коммутационное и защитное оборудование, сечение проводов и кабелей подбирается в соответствии с требованиями "Правил Устройства Электроустановок". Неверно подобранное оборудование и кабель могут привести к пожару. Доверьте эту работу профессионалам.

Приточная-вытяжная установка с роторным рекуператором и водяным калорифером

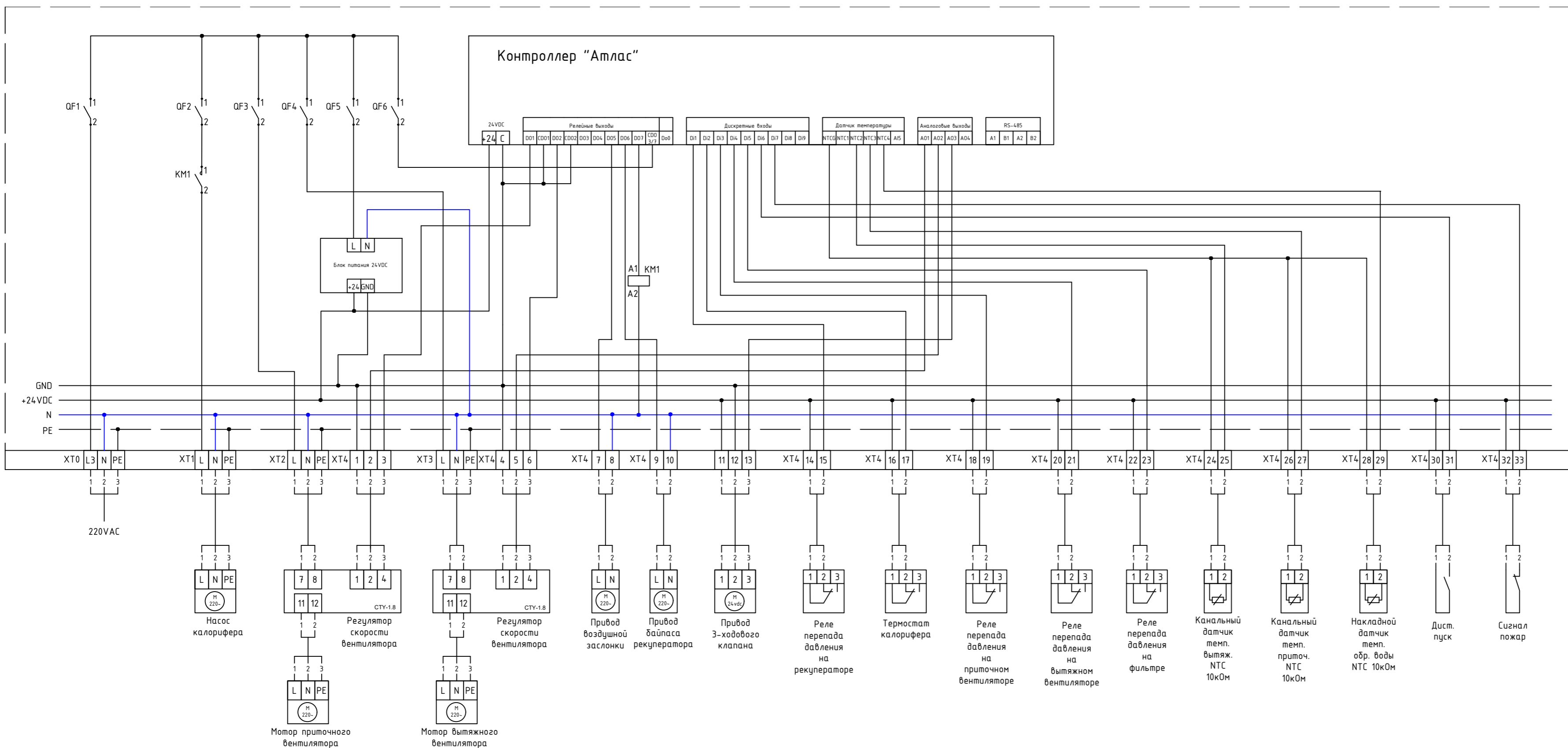


Примечание:

QF1, QF2 - выключатель автоматический трехполюсный
 QF3...QF6 - выключатель автоматический однополюсный
 KM1 - контактор
 XT0...4 - клеммы проходные

Коммутационное и защитное оборудование, сечение проводов и кабелей подбирается в соответствии с требованиями "Правил Устройства Электроустановок".
 Неверно подобранное оборудование и кабель могут привести к пожару.
 Доверьте эту работу профессионалам.

Приточная-вытяжная установка с пластинчатым рекуператором и водяным калорифером



Примечание:

QF1...QF6 - выключатель автоматический однополюсный
 KM1 - контактор
 XT0...4 - клеммы проходные

Коммутационное и защитное оборудование, сечение проводов и кабелей подбирается в соответствии с требованиями "Правил Устройства Электроустановок".
 Неверно подобранное оборудование и кабель могут привести к пожару.
 Доверьте эту работу профессионалам.