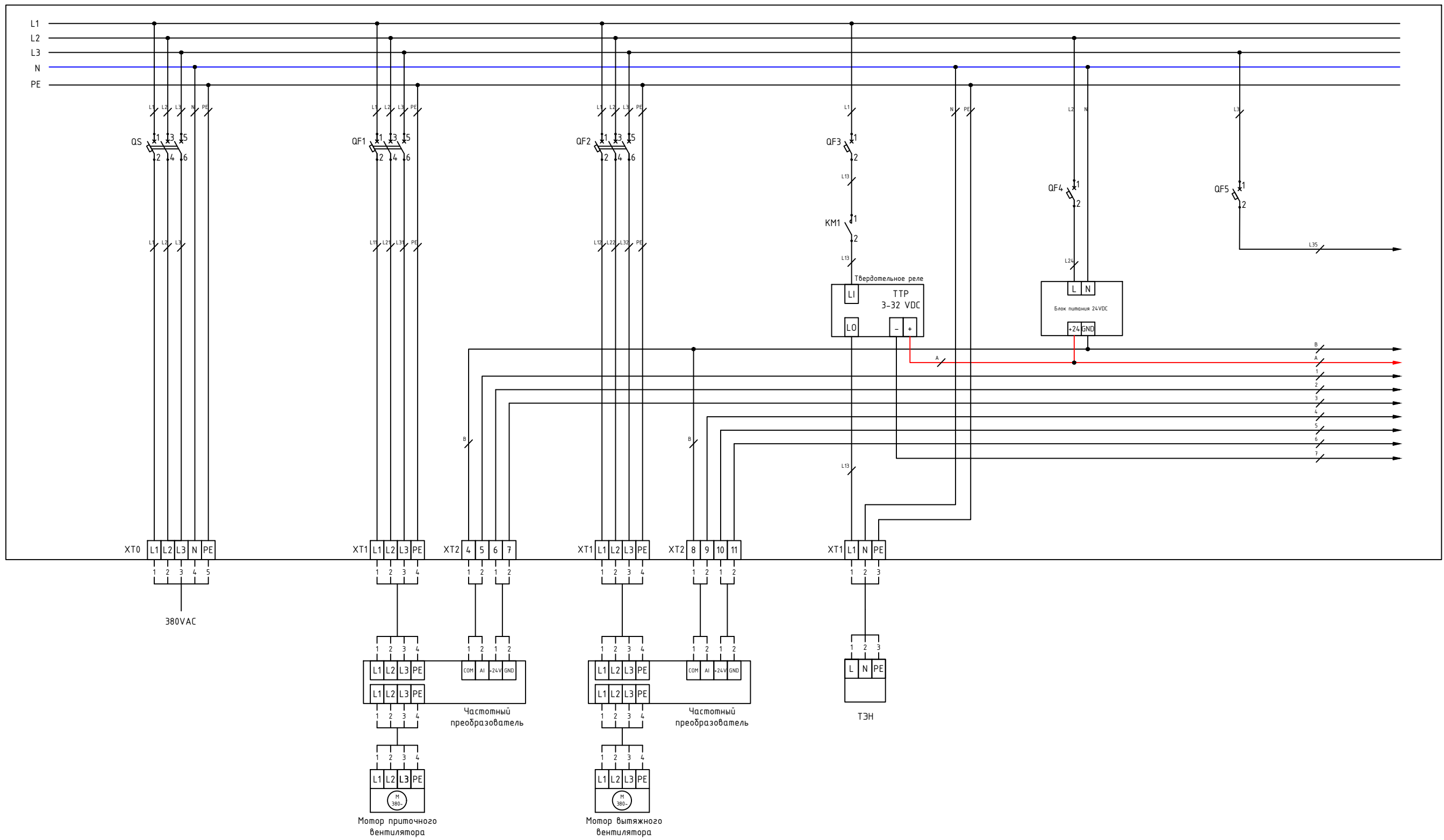


# Приточно-вытяжная установка с ТЭНом и фреоновым охладителем. Лист 1

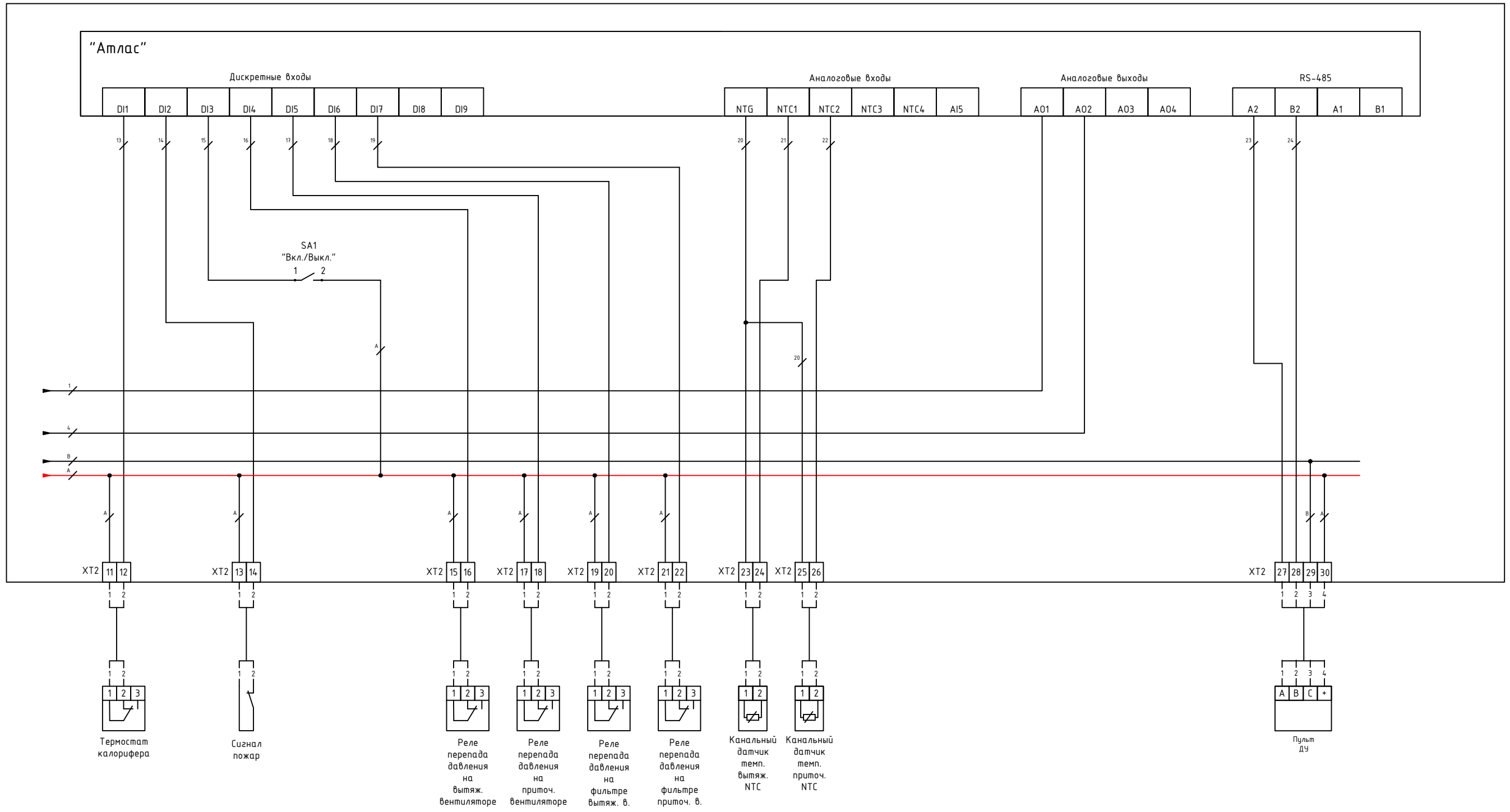


Согласовано	Взам. инв. №	Подп. и дата
Инв. № подл.		

Ситирон					
Санкт-Петербург					
Изм.	Кол.уч.	Лист	№ Док	Подпись	Дата
Разраб.	Светличный	09.19			
Проверил	Петров	09.19			
Набор принципиальных схем					ООО "АДИС Инжиниринг"
			Стадия	Лист	Листов
			1	3	



# Приточно-вытяжная установка с ТЭНом и фреоновым охладителем. Лист 3



Согласовано	
Взам. инв. №	
Подп. и дата	
Инв. № подл.	

Изм.	Кол.уч	Лист	№ Док	Подпись	Дата