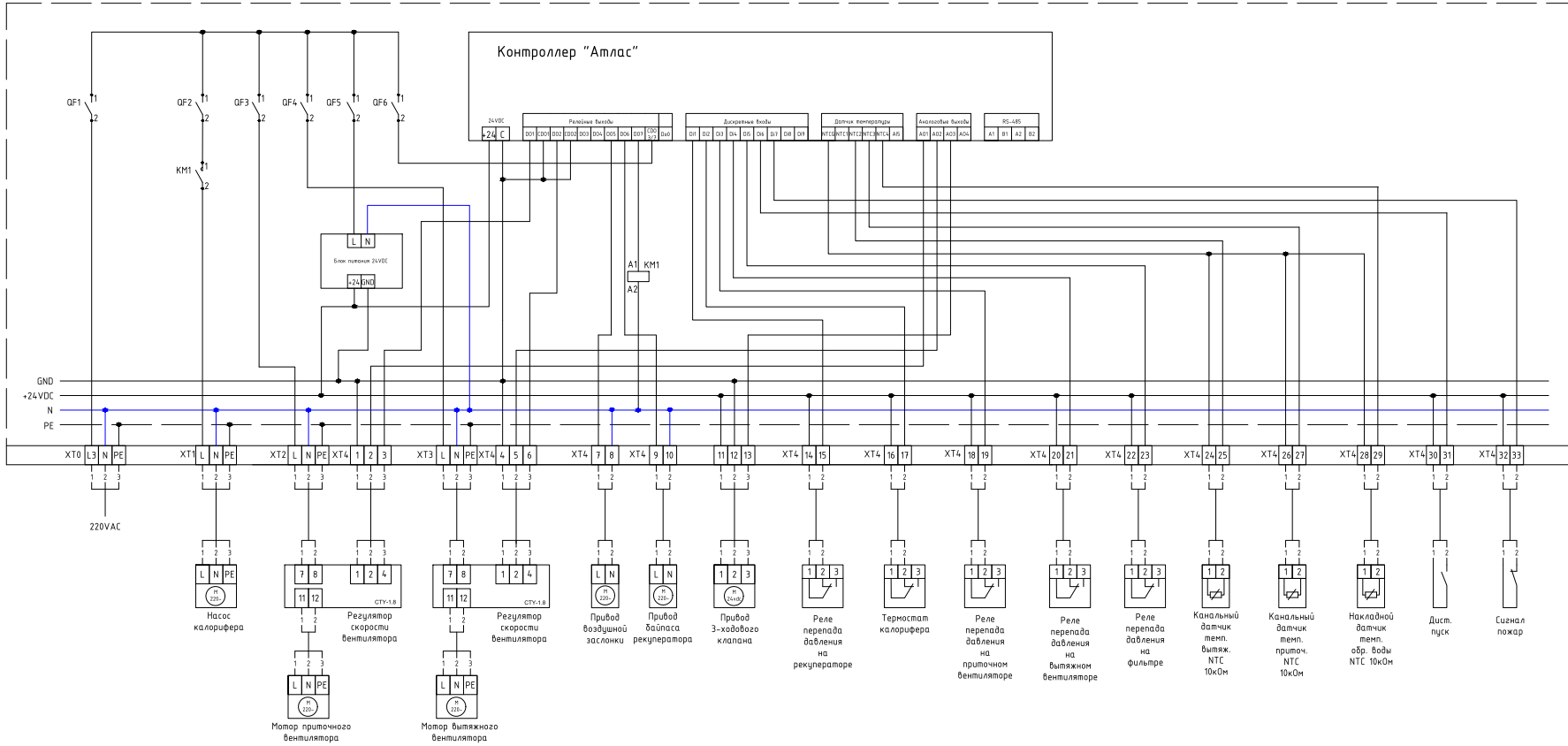


Приточная-вытяжная установка с пластинчатым рекуператором и водяным калорифером



Примечание:

QF1..QF6 – выключатель автоматический однополюсный
 KM1 – контактор
 XT0...4 – клеммы проходные

Коммутационное и защитное оборудование, сечение проводов и кабелей подбирается в соответствии с требованиями "Правил Устройства Электроустановок".
 Неверно подобранные оборудование и кабель могут привести к пожару.
 Доверьте эту работу профессионалам.