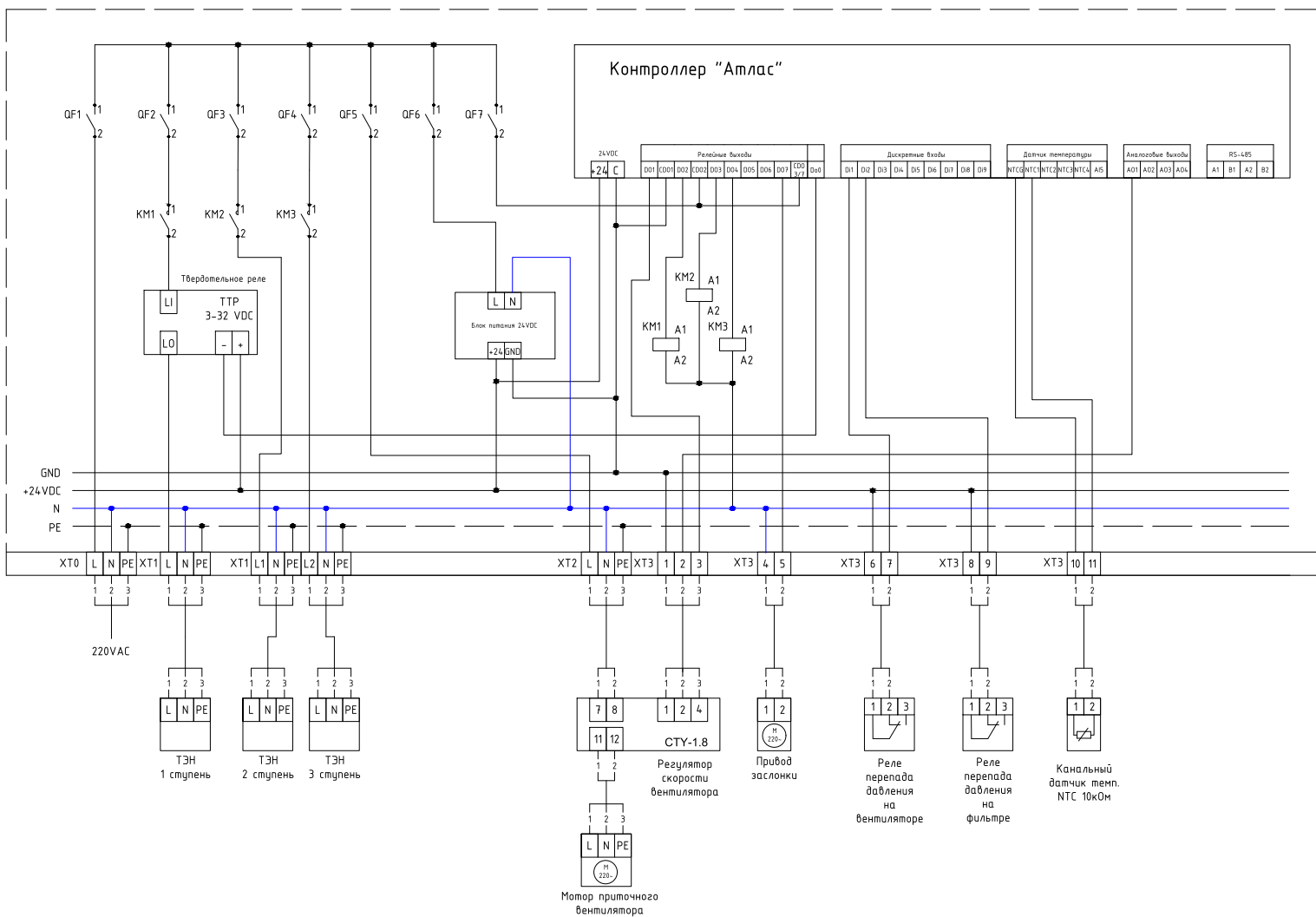


Приточная установка с 3-х ступенчатым ТЭНом



Примечание:

QF1...QF7 – выключатель автоматический однополюсный
 KM1-KM3 – контактор однополюсный
 XT0...3 – клеммы проходные

Твердотельное реле в процессе работы выделяет большое количество тепла и обязательно нуждается в правильно подобранном радиаторе охлаждения. Коммутационное и защитное оборудование, сечение проводов и кабелей подбирается в соответствии с требованием "Правил Устройства Электроустановок". Неверно подобранное оборудование и кабель могут привести к пожару. Доверьте эту работу профессионалам.