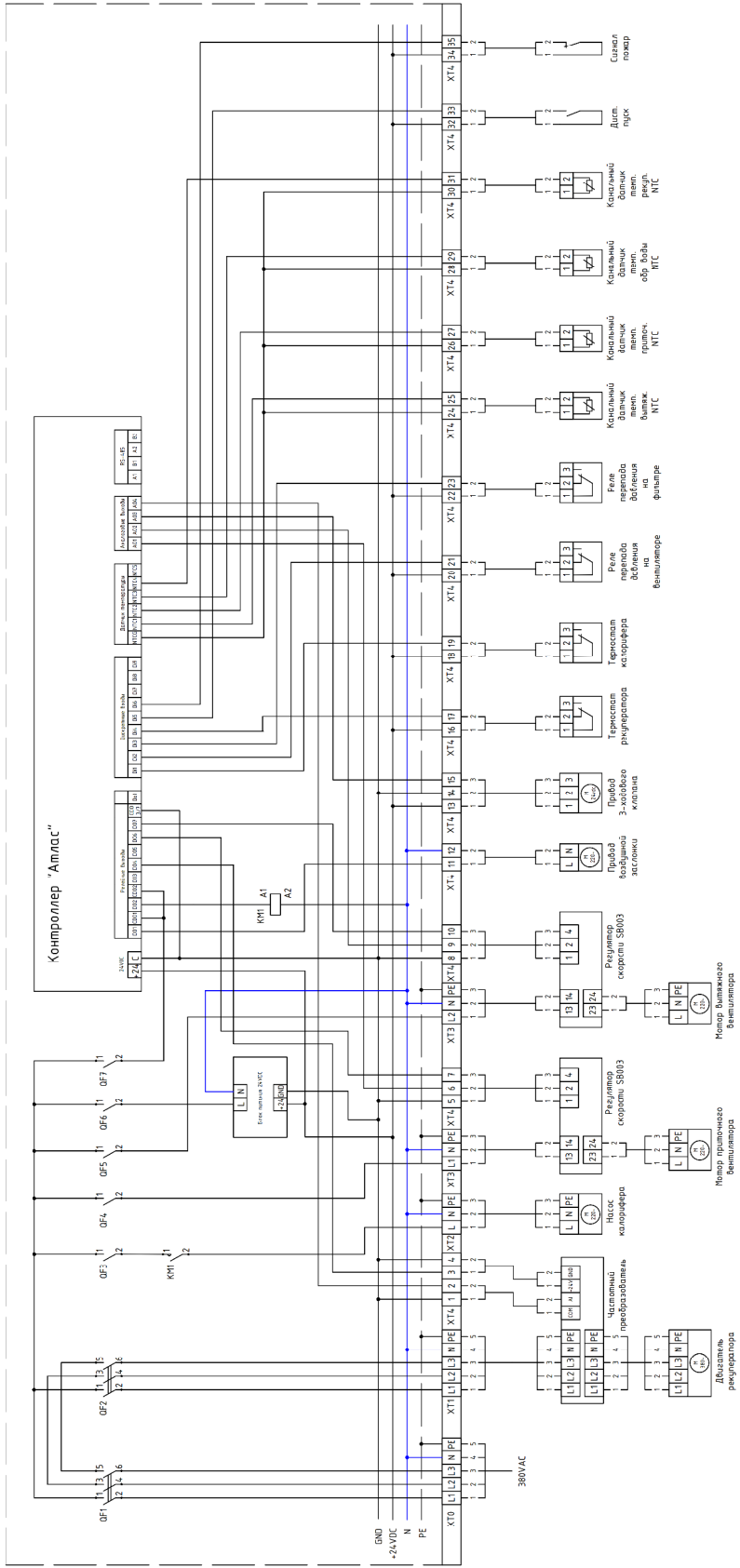


Приточная-вытяжная установка с ротормным рекулератором и водяным калорифером



Примечание:

- QF1, QF2 – выключатель автоматический трехполюсный
- QF3...QF6 – выключатель автоматический однополюсный
- КМ1 – контактор
- ХТ0...4 – клеммы проходные

Коммуникационное и защитное оборудование, сечение проводов и кабелей подбирается в соответствии с требованиями Правил Устройства Электроустановок.
Нейтрально-заземляющее оборудование и кабель могут присоединяться к поперу.
Дверцы эту работу профессионалам.