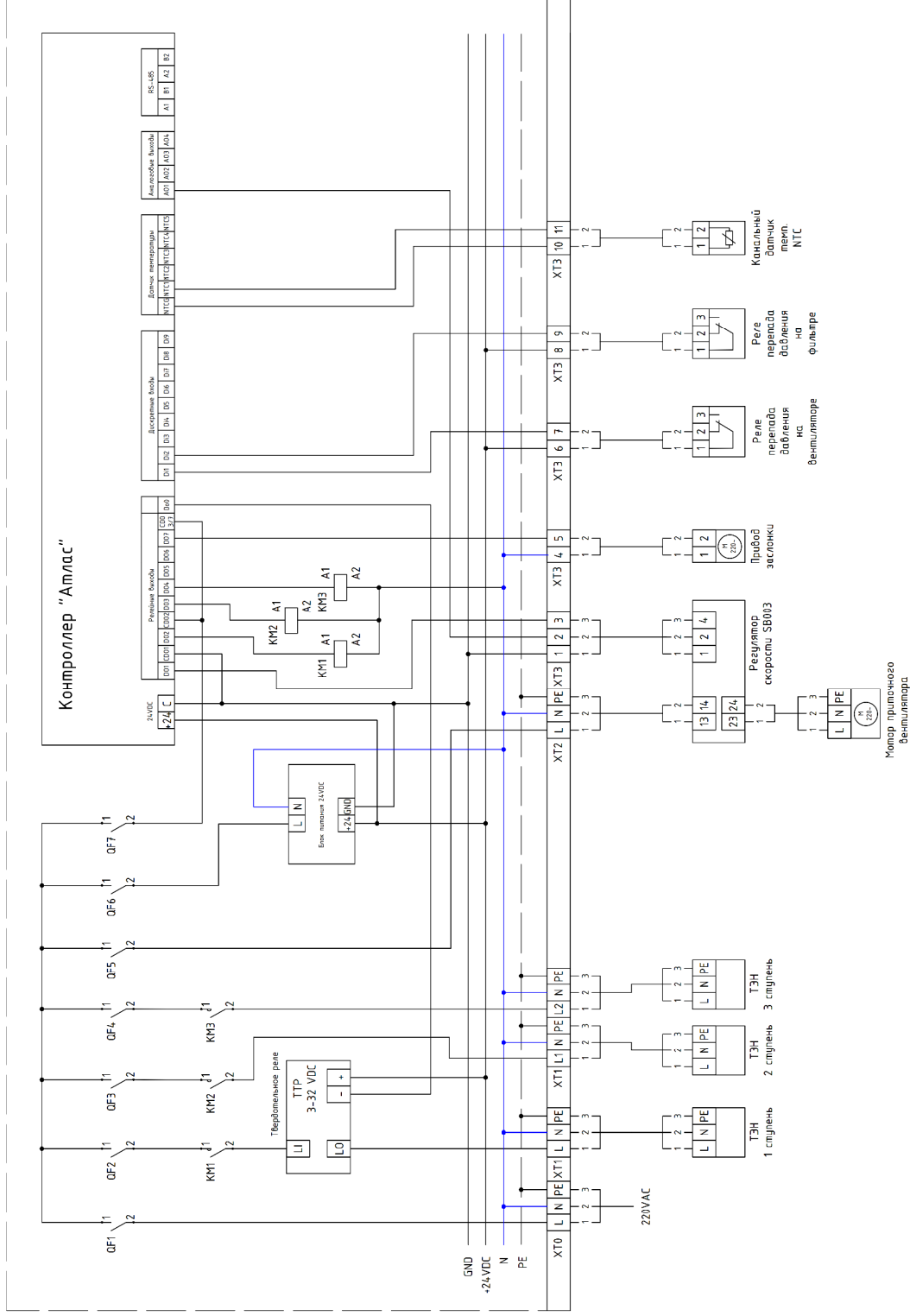


Приточная установка с 3-х ступенчатым ТЭНОм



Примечание:

- QF1...QF7 – выключатель автоматический однополюсный
- KM1-KM3 – контактор однополюсный
- XT0...3 – клеммы проходные

Твердотельное реле в процессе работы выделяет большое количество тепла и обязательно нуждается в правильно подобранном радиаторе охлаждения. Коммутационное и защитное оборудование, сечение проводов и кабелей подбирается в соответствии с требованиями "Правил Устройства Электроустановок". Неверно подобранные оборудование и кабель могут привести к пожару. Делайте эту работу профессионалам.