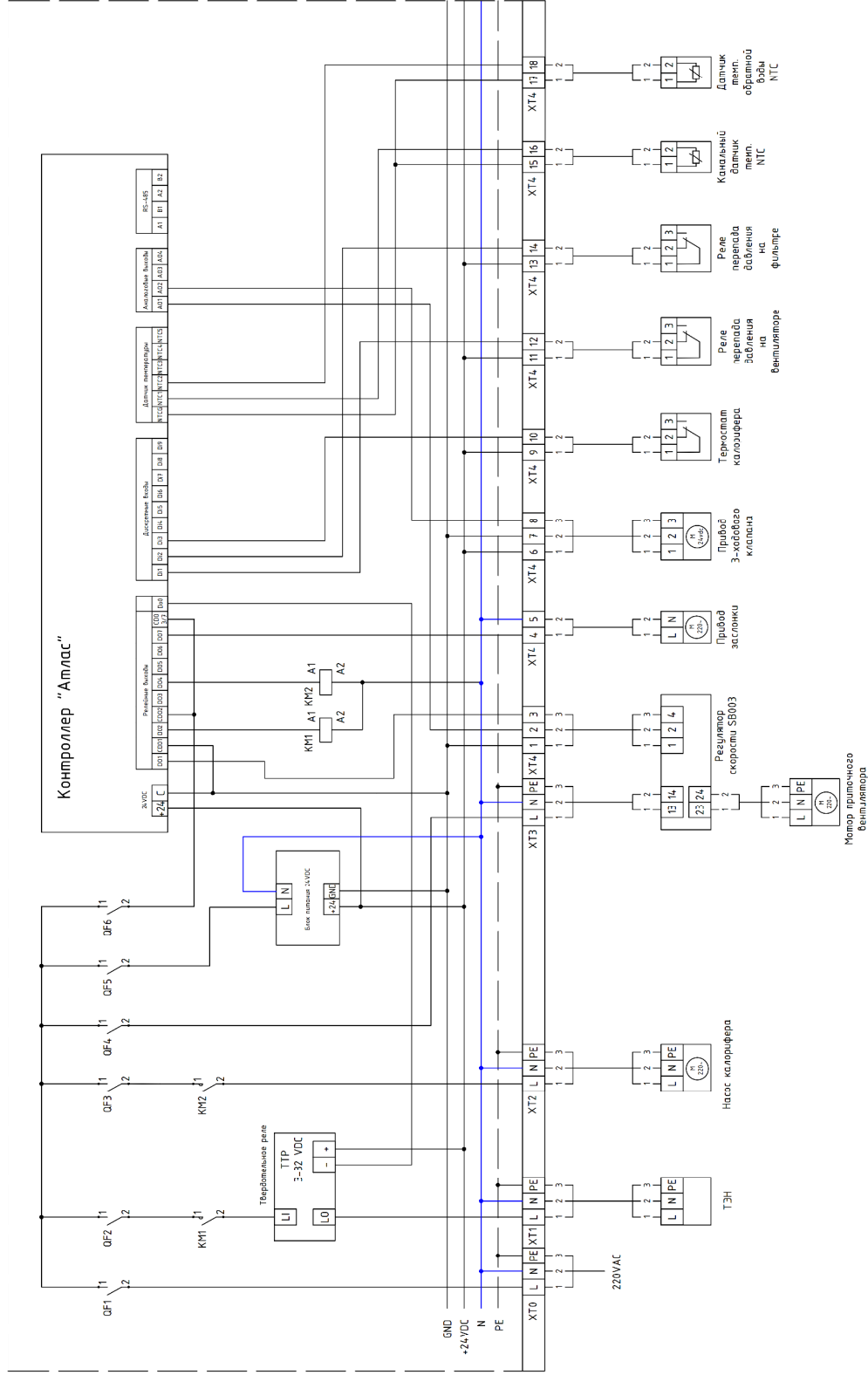


Приточная установка с ТЭНом и водяным калорифером



Примечание:

ОФ1...ОФ6 – выключатель автоматический однополюсный
 КМ1, КМ2 – контактор однополюсный
 ХТ0...4 – клеммы проходные

Твердотельные реле в процессе работы выделяют большое количество тепла и обязательно нуждаются в правильно подобранном расчете системы охлаждения. Коммутационные и защитные оборудование, сечение проводов и кабелей подбирается в соответствии с требованиями "Правил Устройства Электроустановок". Неверно подобранное оборудование и кабель могут привести к пожару. Доверяйте эту работу профессионалам.