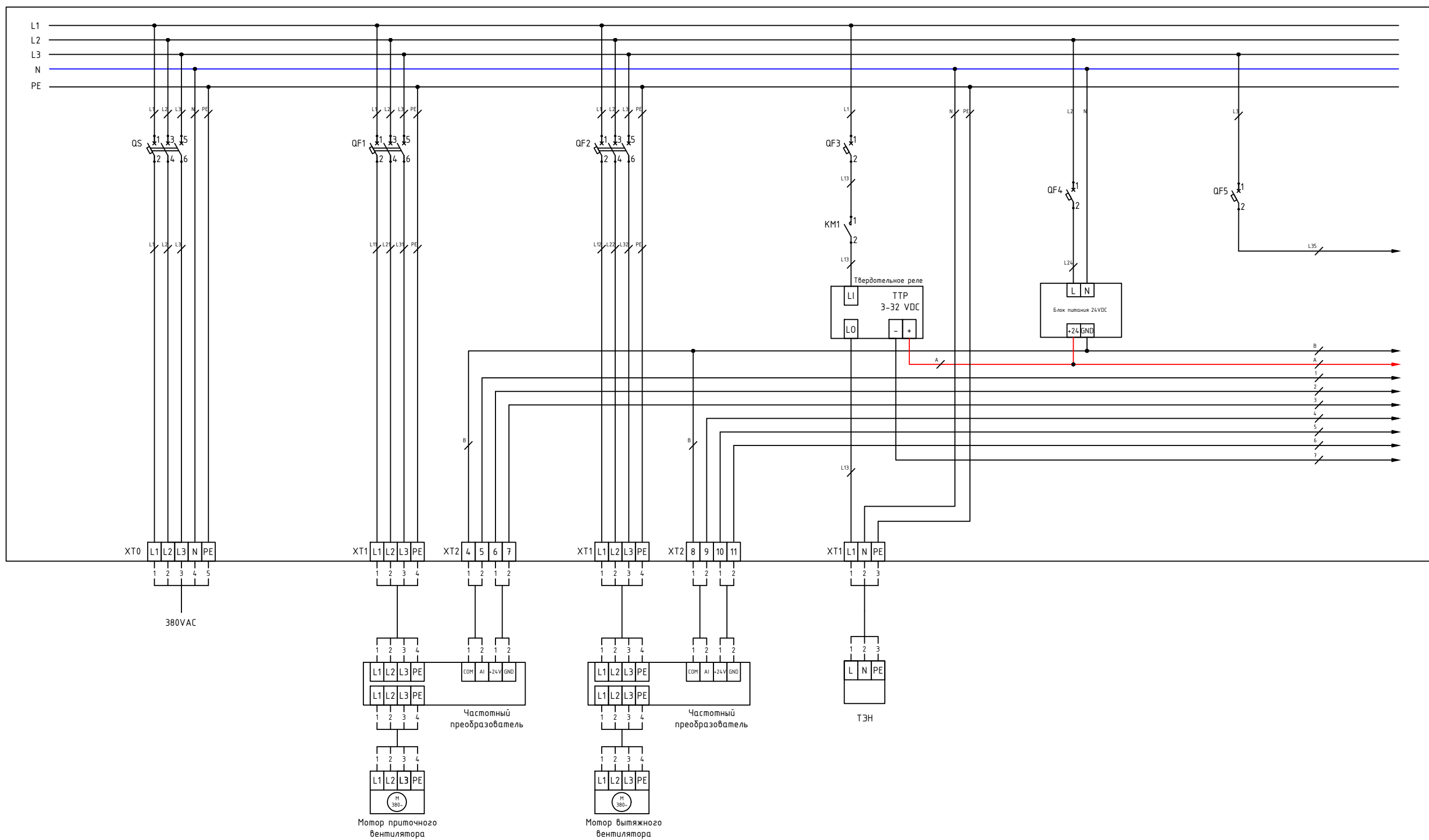


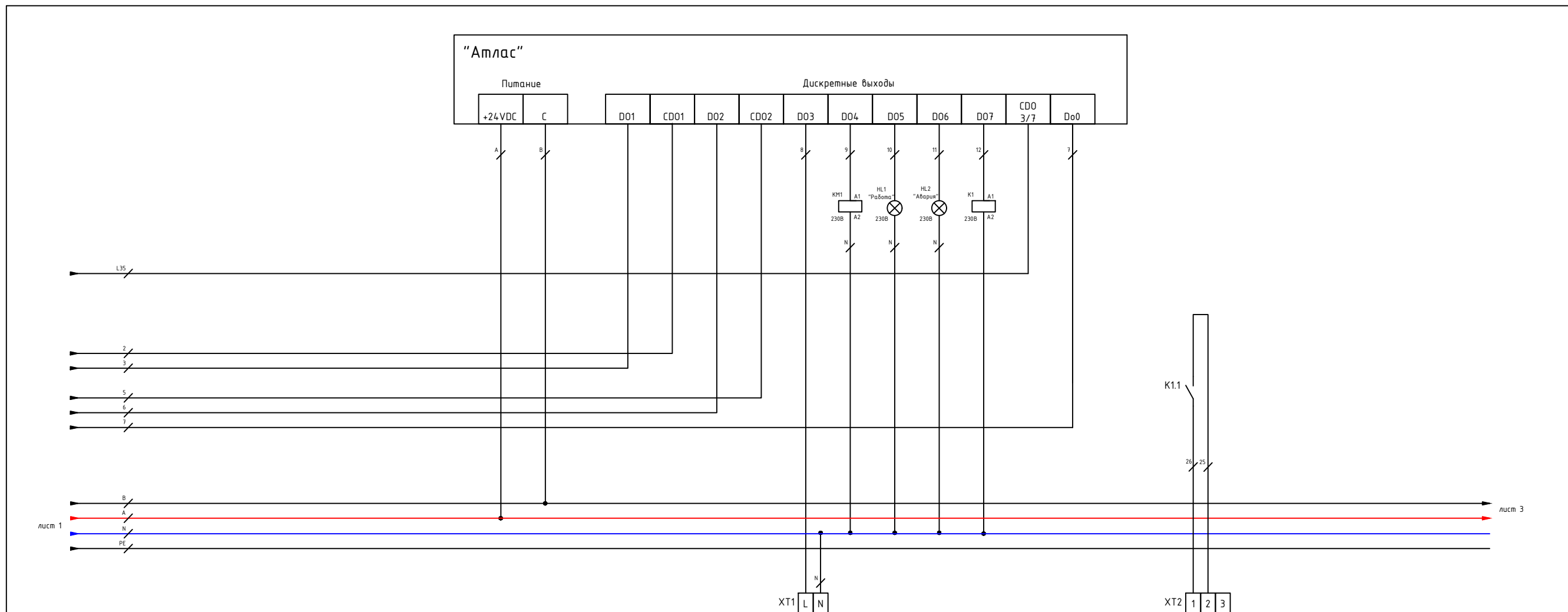
# Приточно-вытяжная установка с ТЭНом и фреоновым охладителем. Лист 1



Согласовано	Взам. инв. №	Подп. и дата
Инв. № подл.		

Ситирон					
Санкт-Петербург					
Изм.	Кол.уч.	Лист	№ Док	Подпись	Дата
Разраб.	Светличный				09.19
Проверил	Петров				09.19
Набор принципиальных схем				Стадия	Лист
				1	3
				ООО "АДИС Инжиниринг"	

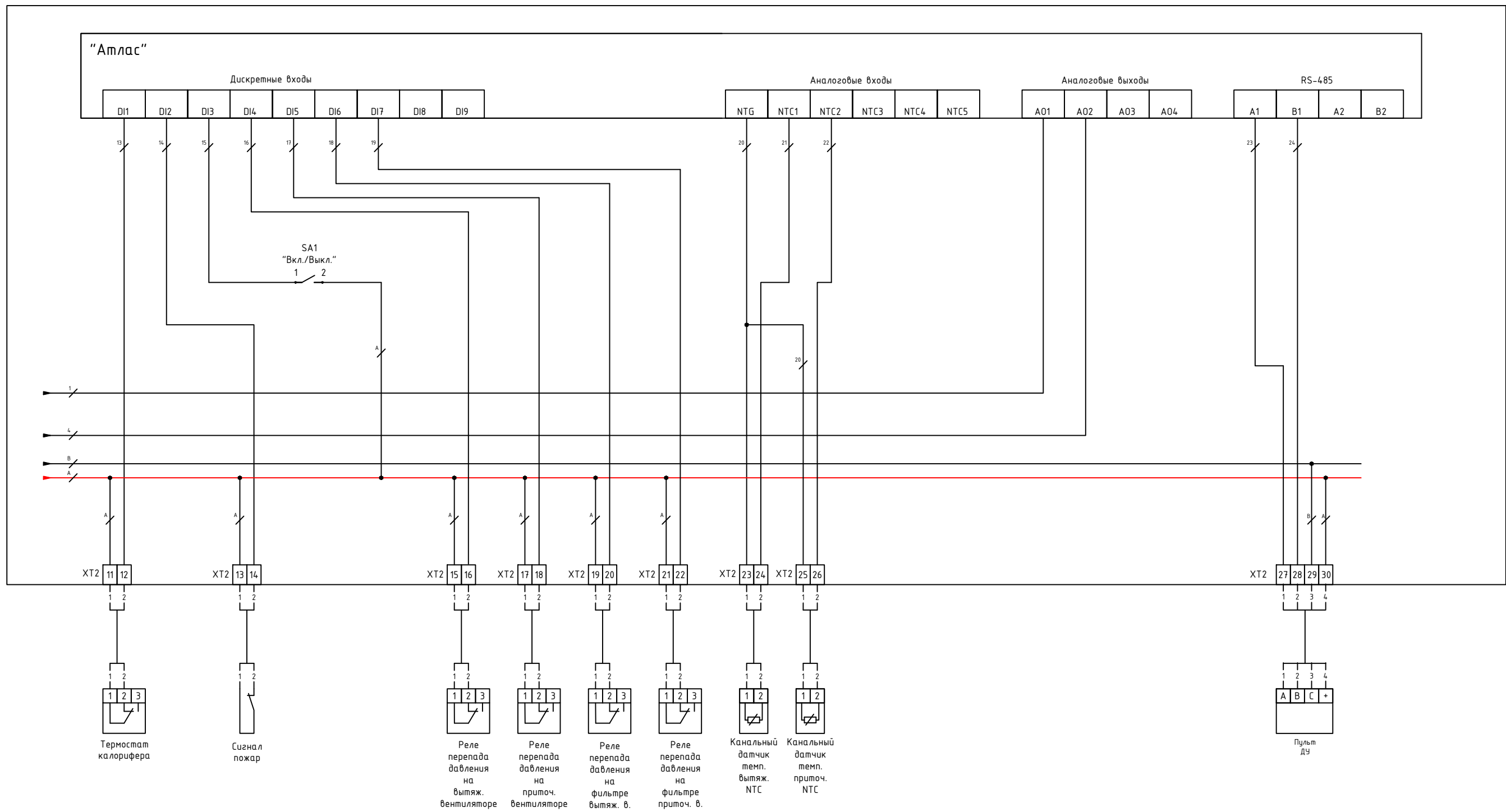
Приточно-вытяжная установка с ТЭНом и фреоновым охладителем. Лист 2



Согласовано			
Взам. инв. №			
Подп. и дата			
Инв. № подл.			

Изм.	Кол.уч	Лист	№ Док	Подпись	Дата

# Приточно-вытяжная установка с ТЭНом и фреоновым охладителем. Лист 3



Согласовано	
Взам. инв. №	
Подп. и дата	
Инв. № подл.	

Изм.	Кол.уч	Лист	№ Док	Подпись	Дата