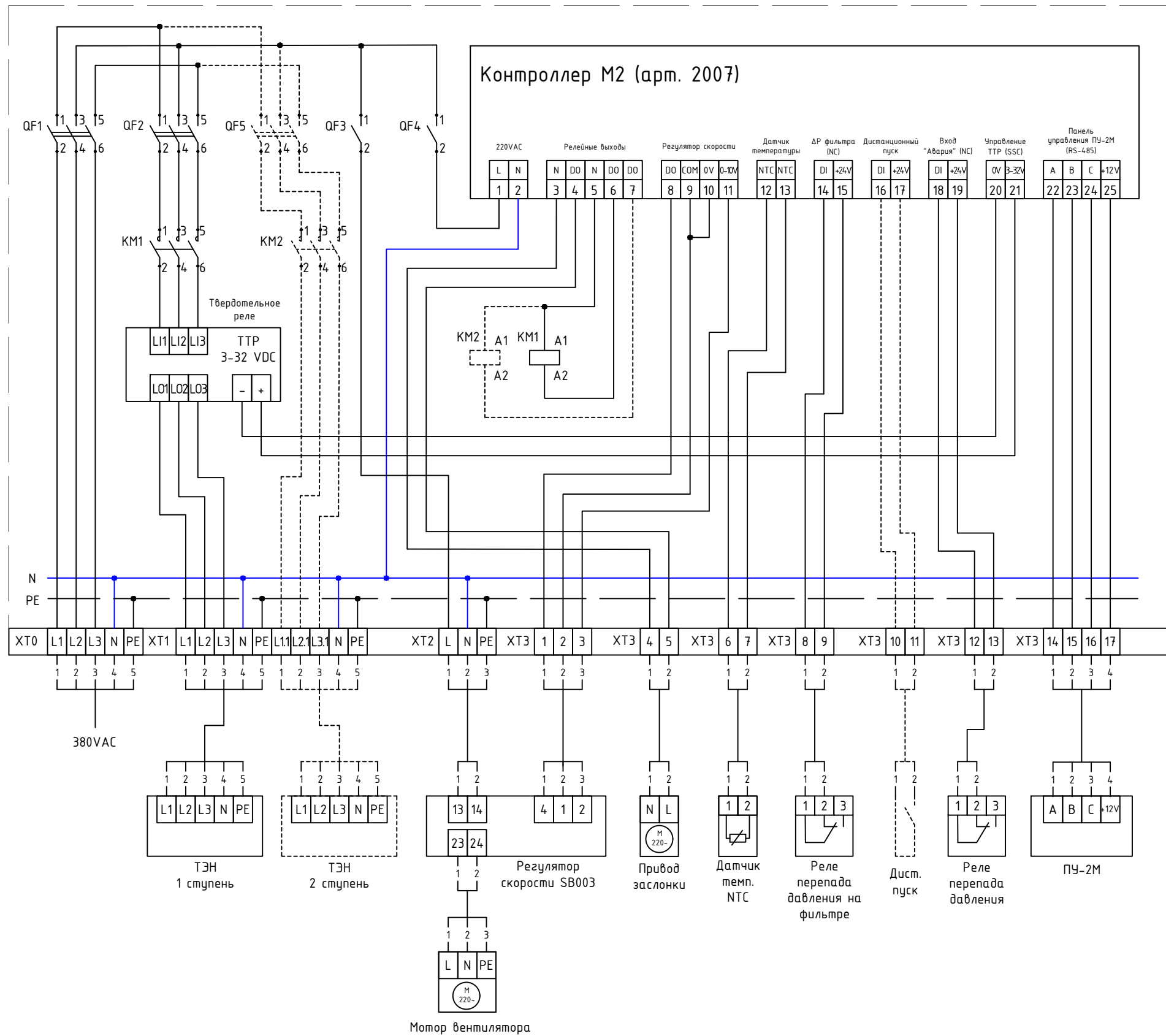


**Примечание:**

QF1...QF5 – выключатель автоматический однополюсный  
 KM1, KM2 – контактор однополюсный  
 XT0...3 – клеммы проходные

Твердотельное реле в процессе работы выделяет большое количество тепла и обязательно нуждается в правильно подобранном радиаторе охлаждения. Коммутационное и защитное оборудование, сечение проводов и кабелей подбирается в соответствии с требованием "Правил Устройства Электроустановок". Неверно подобранное оборудование и кабель могут привести к пожару. Доверьте эту работу профессионалам.



**Примечание:**

QF1, QF2, QF5 - выключатель автоматический трехполюсный  
 QF3, QF4 - выключатель автоматический однополюсный  
 KM1, KM2 - контактор трехполюсный  
 XT0...3 - клеммы проходные

Твердотельное реле в процессе работы выделяет большое количество тепла и обязательно нуждается в правильно подобранном радиаторе охлаждения.  
 Коммутационное и защитное оборудование, сечение проводов и кабелей подбирается в соответствии с требованием "Правил Устройства Электроустановок".  
 Неверно подобранные оборудование и кабель могут привести к пожару.  
 Доверьте эту работу профессионалам.