

Регулятор скорости вентилятора SB033



1. Назначение

Регулятор скорости вентилятора SB033 представляет собой электронный автотрансформатор для плавной и бесшумной регулировки скорости вращения вентилятора. Отличается высокой эффективностью и отсутствием шума двигателя при низких оборотах (гул 50Гц).

2. Технические характеристики

Регулятором обеспечивается синусоидальный ток во всем диапазоне регулирования, максимальный возможный КПД двигателя.

Регулятор предназначен для двигателей с рабочими токами на 1А и 1,8А

Наименование	SB033 – 1А	SB033 – 1,8А
Напряжение питания	220В	
Максимальный рабочий ток	1 А	1,8
Максимальная мощность	200Вт	360Вт
Входное сопротивление регулятора	300кОм	
Управляющий сигнал	0-10В	
Регулировка мощности	5-100%	
Рекомендуемый тип кабеля, подключаемый к двигателю вентилятора	Кабель 2x0,75-2x1,5, для уменьшения воздействия помех, экранированный кабель наиболее подходящий	
Рекомендуемая максимальная длина кабеля до подключаемого двигателя	< 5 метров	
Релейный выход	5А 220АС, нормально открытый контакт	
Вводной контакт	Клеммник винтовой	
Потребляемая мощность	3ВА	
Предохранитель	3А (5x20 стекло)	
Степень защиты	IP21	
Габаритный размер	70x60x86	
Тип крепления	DIN рельс	
Масса нетто, не более	250г	

3. Описание работы

Регулятор скорости плавно изменяет скорость вентилятора:

1. Работа на фиксированной скорости, достаточно установить ручку на панели прибора в нужное положение и замкнуть переключкой контакты 1 и 4 на регуляторе скорости. (См. схема 1);
2. Управление внешним сигналом от ручки управления SB006 (См. схема 2);
3. Управление внешним сигналом 0-10В с любого контролера (См. схема 3)

4. Схемы подключения регулятора

!!!КАТЕГОРИЧЕСКИ ЗАПРЕЩАЕТСЯ ОБЪЕДИНЯТЬ НЕЙТРАЛЬ НА ВХОДЕ И ВЫХОДЕ РЕГУЛЯТОРА



Схема 1 Работа на фиксированной скорости, с обязательным использованием переключки между контактами 1 и 4

Схема 2 Управление внешним сигналом от ручки управления SB006

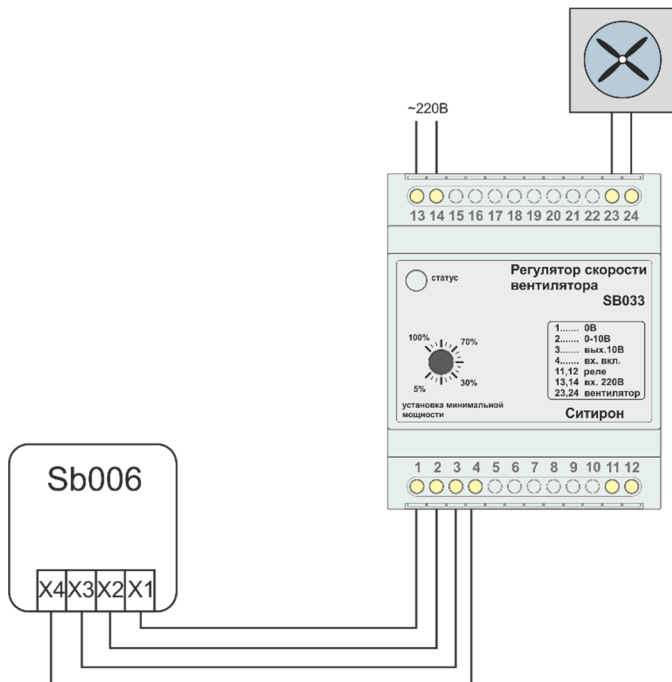


Схема 3 Управление внешним сигналом 0-10В от любого контроллера с выходом 0-10В



5. Диапазон регулирования.

5.1 Без внешнего управляющего сигнала 0-10В: регулирование происходит в соответствии со шкалой подстроечного резистора на корпусе регулятора скорости. Диапазон 5-100%.

5.2 При подключении внешнего управляющего сигнала 0-10В: регулирование будет происходить от значения риска подстроечного резистора до 100%.

Пояснение: если риска резистора указывает на отметку шкалы 20%, то регулирование в этом случае происходит от 20% до 100%. Соответственно, вентилятор будет стартовать с 20% мощности.

6. Индикация светодиода

- Светодиод кратковременно мигает зеленым цветом – регулятор в режиме ожидания входного сигнала 0-10В;
- Светодиод постоянно горит зеленым цветом – регулятор работает, идет управление двигателем вентилятора;
- Светодиод горит красным цветом – сработала защита от перегрева, двигатель вентилятора отключен, ожидание охлаждения радиатора до приемлемого значения. Также это повод проверить исправность подшипников вентилятора и его реальный рабочий ток.

ВНИМАНИЕ!

Работы по установке прибора должны выполняться в соответствии с прилагаемой инструкцией. Во избежание несчастных случаев, не допускается вскрытие корпуса регулятора скорости, не отключенного от сети 220В.

7. Контактная информация

Официальный сайт: www.cityron.ru

Телефон: **(812)290-66-26**

8-800-333-86-82 бесплатный номер для звонков с территории России

Адрес: **г. Санкт-Петербург, ул. Якорная 9А**

Гарантийные обязательства

Срок принятия претензий по комплектности и работе прибора 3 месяца с даты продажи.

1. Гарантийные обязательства распространяются на изделие в соответствии с гарантийным сроком обслуживания 12 месяцев с даты продажи.

2. Настоящая гарантия недействительна, если недостатки в изделии возникли в случае:

- **Несоблюдение указаний Инструкции по эксплуатации;**
- **Попадания внутрь изделия посторонних предметов, жидкости и т.п.;**
- **Деятельность животных;**
- **Несанкционированного доступа к узлам и деталям изделия лиц, не уполномоченных на проведение указанных действий;**
- **Использование изделия в целях, для которых оно не предусмотрено;**
- **Действия непреодолимой силы (природной катастрофы, пожара, аварий и т.п.);**
- **Выхода изделия из строя при неправильном подключении, неисправной электросети;**

Для нужных заметок во время установки и последующей эксплуатации