

ML-20 / ML-30 / ML-50 / ML-100

ДАТЧИК (РЕЛЕ) ПЕРЕПАДА ДАВЛЕНИЯ ВОЗДУХА



НАИМЕНОВАНИЕ И ТИП

Датчик (реле) перепада давления воздуха серии ML:
ML-20 / ML-30 / ML-50 / ML-100

ИЗГОТОВИТЕЛЬ

HOOCON automation

ПОСТАВЩИК

ООО «Ситирон» Санкт-Петербург

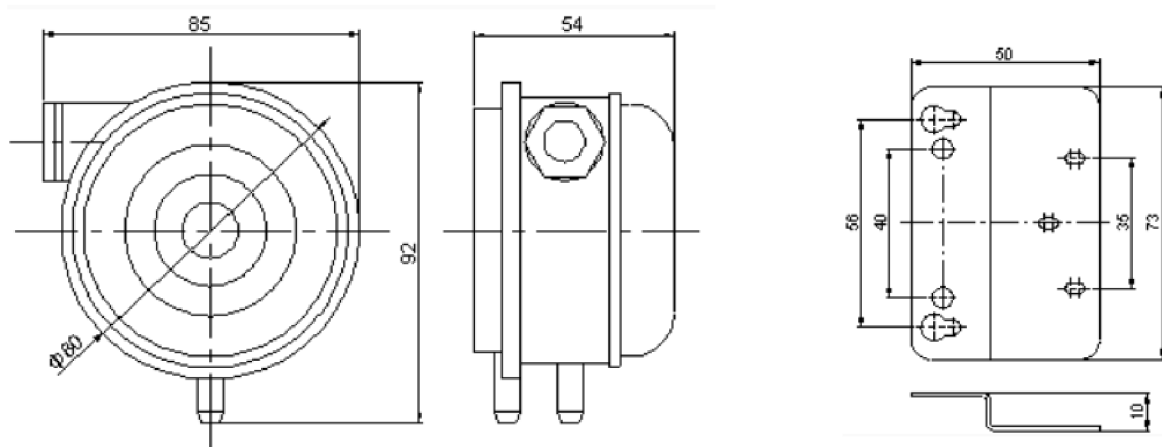
НАЗНАЧЕНИЕ И ОБЛАСТЬ ПРИМЕНЕНИЯ

Применяется для установки в системах вентиляции с целью контроля состояния чистоты фильтров, работы вентиляторов за счет измерения перепада давления на данных устройствах.

ТЕХНИЧЕСКИЕ ХАРАКТЕРИСТИКИ

Артикул	ML-20	ML-30	ML-50	ML-100
Диапазон давления	20-200 Па	30-300 Па	50-500 Па	100-1000Па
Релейный контакт В\А	250 \ 2			
Степень защиты	IP54			
Монтаж	Монтажная пластина в комплекте			
Вес	100 гр			

РАЗМЕРЫ



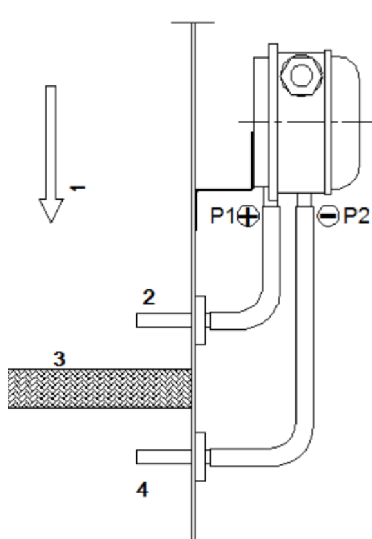
КОМПЛЕКТНОСТЬ ПОСТАВКИ

В комплект поставки входят:

- Датчик (реле) перепада давления воздуха 1 шт.;
- Силиконовая трубка длиной 1,8м;
- Коннекторы для подключения силиконовых трубок к воздуховоду 2 шт.;
- Монтажная пластина 1 шт.
- Винты для монтажа

МОНТАЖ

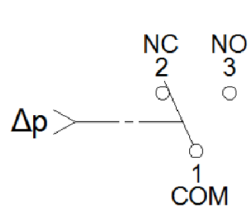
Рекомендованная позиция для монтажа – вертикальная.



1. Направление потока воздуха
2. Область подключения высокого давления
3. Воздушный фильтр
4. Область подключения низкого давления

При контроле работы вентилятора, необходимо подключаемые шланги поменять местами, а именно Область высокого давления подключить к «минус» Область низкого давления к «плюс»

ЭЛЕКТРИЧЕСКОЕ СОЕДИНЕНИЕ



NO – Нормально открытый (подключить 1,3 для контроля превышения уставки)

NC – Нормально закрытый (подключить 1,2 для контроля значений ниже уставки)

COM – Общий

МЕРЫ БЕЗОПАСНОСТИ

В целях соблюдения правил техники безопасности перед началом работ по демонтажу или обслуживанию датчика (реле) необходимо произвести отключение электропитание всей системы.